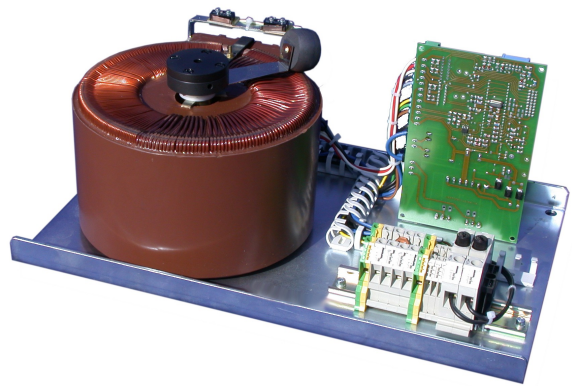


**Geregelte Einphasenwechselfspannungsquellen  
und Einphasenspannungskonstanthalter**

## **Serie 757**



Die sehr kompakten Funktionseinheiten der Serie 757 sind zum direkten Einbau in Ihr Gerät bestimmt. Auf Basis unserer Einphasenringstelltransformatoren mit innenliegendem Motorantrieb und unserer Regelelektronik bieten wir Ihnen ein umfangreiches Programm an geregelten Einphasenwechselfspannungsquellen und Einphasenspannungskonstanthaltern zum Aufbau von stufenlos einstellbaren bzw. stabilisierten Versorgung. Die Einheiten werden mit lediglich vier Schrauben sicher befestigt. Natürlich haben wir darauf geachtet, dass nahezu alle Maße im 25mm-Raster der heute üblichen Stahlblechgehäuse liegen.

Standardreihen bei Einphasenwechselfspannungsquellen:

Eingang 230V 50-60Hz	Ausgang 0-230V 1,6 – 16A
Eingang 230V 50-60Hz	Ausgang 0-260V 0,8 – 12,5A
Eingang 230V 50-60Hz	Ausgang 0-300V 1,0 – 8,0A
Eingang 400V 50-60Hz	Ausgang 0-400V 0,8 – 8,0A

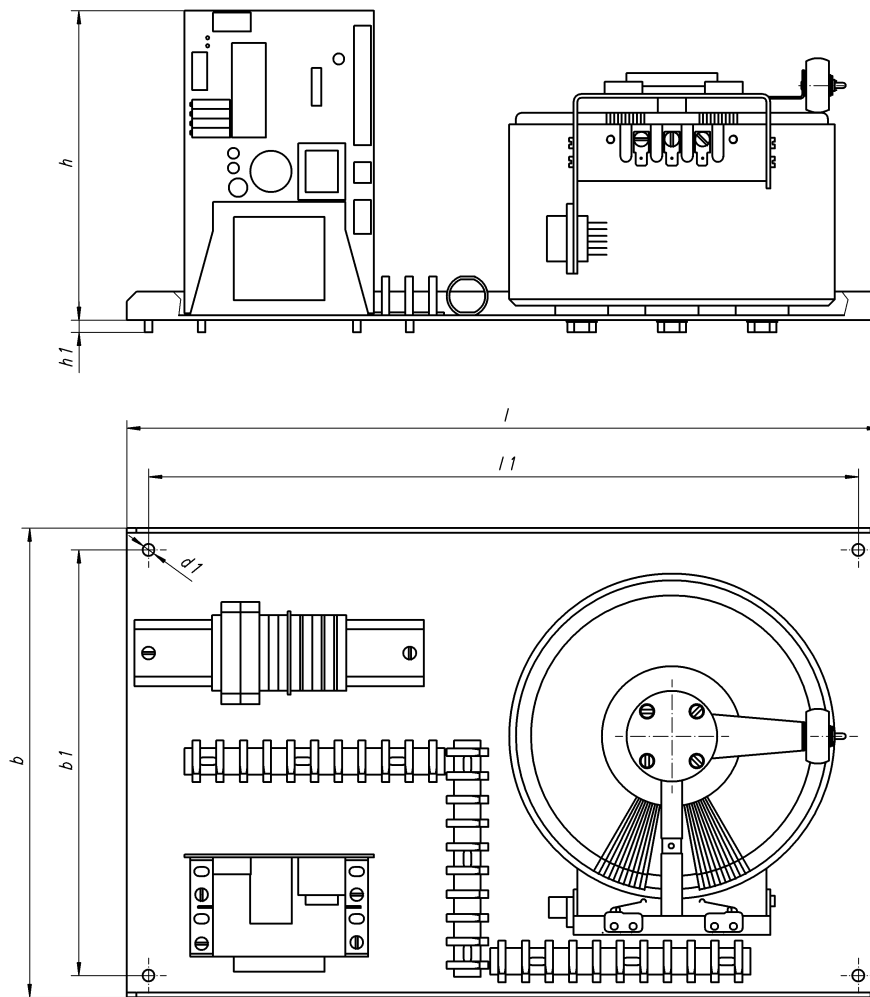
Standardreihen bei Einphasenspannungskonstanthalter:

Eingang 230V +/- 10% 50-60Hz	Ausgang 230V +/-1% max. 20A
Eingang 230V +/- 15% 50-60Hz	Ausgang 230V +/-1% max. 20A
Eingang 230V +/- 20% 50-60Hz	Ausgang 230V +/-1% max. 16A

Beim Einbau in ein Gehäuse ist für eine gute Wärmeabfuhr zu sorgen. Bei der Montage ist darauf zu achten, dass die Mindestluft- und kriechstrecken nicht durch Anbauteile oder Gehäusewände unterschritten werden. Die verwendeten DC-Motoren haben eine mittlere Lebensdauer von ca. 3000 Betriebsstunden. Bei Bedarf können wir auch BLDC-Motorantriebe anbieten.

Möller-Preussler GmbH, Gutenbergring 55a, 22848 Norderstedt  
Tel. 0049/40/534 20-0 / Fax 0049/40/534 20-40  
[www.moeller-preussler.de](http://www.moeller-preussler.de) / [sales@moeller-preussler.de](mailto:sales@moeller-preussler.de)

## Serie 757: Maße und Gewichte



<b>Bau- größe</b>	<b><i>l</i></b>	<b><i>l1</i></b>	<b><i>b</i></b>	<b><i>b1</i></b>	<b><i>h</i></b>	<b><i>h1</i></b>	<b><i>d1</i></b>	<b>Kupfer- anteil</b>	<b>Gewicht ca.</b>
84	273mm	250mm	173mm	150mm	170mm	6,0mm	6,5mm	0,09 kg	4,2 kg
85	273mm	250mm	173mm	150mm	170mm	6,0mm	6,5mm	0,12 kg	4,5 kg
86	273mm	250mm	173mm	150mm	170mm	6,0mm	6,5mm	0,16 kg	4,7 kg
94	273mm	250mm	173mm	150mm	170mm	6,0mm	6,5mm	0,14 kg	4,8 kg
95	273mm	250mm	173mm	150mm	170mm	6,0mm	6,5mm	0,25 kg	5,1 kg
96	273mm	250mm	173mm	150mm	170mm	6,0mm	6,5mm	0,30 kg	5,5 kg
97	273mm	250mm	173mm	150mm	170mm	6,0mm	6,5mm	0,37 kg	5,9 kg
114	323mm	300mm	198mm	175mm	170mm	6,0mm	6,5mm	0,30 kg	6,7 kg
115	323mm	300mm	198mm	175mm	170mm	6,0mm	6,5mm	0,37 kg	7,4 kg
116	323mm	300mm	198mm	175mm	170mm	6,0mm	6,5mm	0,45 kg	8,1 kg
117	323mm	300mm	198mm	175mm	170mm	6,0mm	6,5mm	0,60 kg	8,7 kg
135	323mm	300mm	198mm	175mm	170mm	8,0mm	6,5mm	0,55 kg	8,8 kg
136	323mm	300mm	198mm	175mm	170mm	8,0mm	6,5mm	0,85 kg	9,8 kg
137	323mm	300mm	198mm	175mm	170mm	8,0mm	6,5mm	1,00 kg	10,9 kg
157	398mm	375mm	248mm	225mm	170mm	8,0mm	6,5mm	1,30 kg	14,3 kg
178	398mm	375mm	248mm	225mm	170mm	8,0mm	6,5mm	1,60 kg	18,5 kg