

Geregelte und ungeregelte

Einphasen-Wechselspannungsquelle

Serie 758

Die sehr kompakten Funktionseinheiten der Serie 758 sind zum direkten Einbau in Ihr Gerät bestimmt. Auf Basis unserer Einphasenringstelltransformatoren mit seitlich orientieren Motorantrieb und unserer Regelelektronik bieten wir Ihnen ein umfangreiches Programm an Einphasen-Wechselspannungsquellen und Regeleinheiten zum Aufbau von Wechselspannungsquellen, Spannungskonstanthaltern und anderen Versorgungen. Die Einheiten werden mit lediglich sechs Schrauben sicher befestigt. Natürlich haben wir darauf geachtet, dass nahezu alle Maße im 25mm-Raster der heute üblichen Stahlblechgehäuse liegen.

Standardreihen bei Einphasenwechselspannungsquellen:

Eingang 230V 50-60Hz	Ausgang 0-230V 20 – 125A
Eingang 230V 50-60Hz	Ausgang 0-260V 16 – 100A
Eingang 230V 50-60Hz	Ausgang 0-300V 10 – 80A
Eingang 400V 50-60Hz	Ausgang 0-400V 10 – 63A

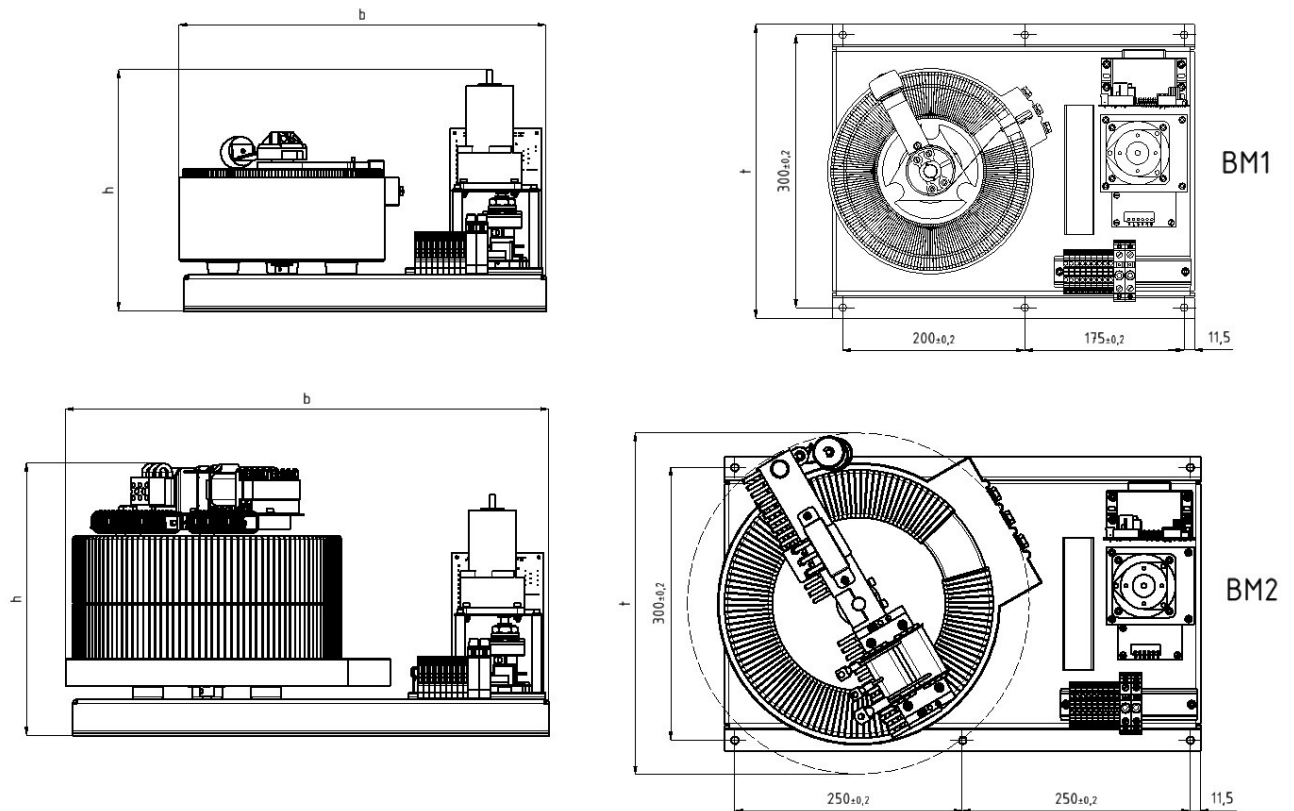
Standardreihe zum Aufbau von Spannungskonstanthalter:

Eingang 230V 50-60Hz	Ausgang +/-115V 20 - 125A
----------------------	---------------------------

Beim Einbau in ein Gehäuse ist für eine gute Wärmeabfuhr zu sorgen. Bei der Montage ist darauf zu achten, dass die Mindestluft- und kriechstrecken nicht durch Anbauteile oder Gehäusewände unterschritten werden. Die verwendeten AC- und DC-Motoren haben eine mittlere Lebensdauer von ca. 10000 Betriebsstunden. Bei Bedarf können wir auch DC-Brushless-Motorantriebe anbieten.

Möller-Preussler GmbH, Gutenbergring 55a, 22848 Norderstedt
Tel.0049/40/534 20-10 / Fax 0049/40/534 20-40
www.moeller-preussler.de / info@moeller-preussler.de

Serie 758: Maße und Gewichte



<i>Baugröße</i>	<i>b</i>	<i>t</i>	<i>h</i>	<i>Befestigung</i>	<i>Kupferanteil</i>	<i>Gewicht ca.</i>
217	325mm	415mm	255mm	BM1	2,2kg	22,0kg
218	325mm	415mm	255mm	BM1	2,4kg	24,0kg
257	325mm	435mm	255mm	BM1	3,1kg	25,0kg
258	325mm	435mm	255mm	BM1	3,3kg	27,0kg
297	325mm	455mm	255mm	BM1	4,5kg	33,0kg
298	325mm	455mm	255mm	BM1	4,8kg	35,0kg
358	390mm	570mm	255mm	BM2	5,6kg	43,0kg
2507	370mm	560mm	265mm	BM2	3,5kg	30,0kg
2508	370mm	560mm	275mm	BM2	3,9kg	33,0kg
2907	410mm	570mm	265mm	BM2	4,5kg	36,0kg
2908	410mm	570mm	275mm	BM2	4,7kg	38,0kg
2512	370mm	560mm	330mm	BM2	6,0kg	49,0kg
2912	410mm	570mm	330mm	BM2	8,0kg	55,0kg
3512	470mm	610mm	340mm	BM2	12,5kg	70,0kg
3515	470mm	610mm	390mm	BM2	14,0kg	89,0kg
3518	470mm	610mm	440mm	BM2	16,3kg	101,0kg