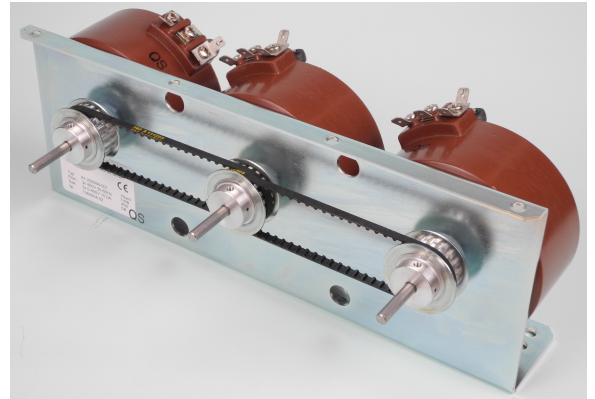


Dreiphasenringstellsparttransformatoren

Serie 768



Die sehr kompakten Funktionseinheiten der Serie 768 sind zum direkten Einbau in Ihr Gerät bestimmt. Auf Basis unserer Einphasenringstelltransformatoren bieten wir Ihnen ein umfangreiches Programm an handgestellten Dreiphasenringstellsparttransformatoren zum Aufbau von stufenlos einstellbaren Versorgungen an. Die Einheiten lassen sich flexibel und sicher befestigen. Natürlich haben wir darauf geachtet, dass nahezu alle Maße im 25mm-Raster der heute üblichen Stahlblechgehäuse liegen.

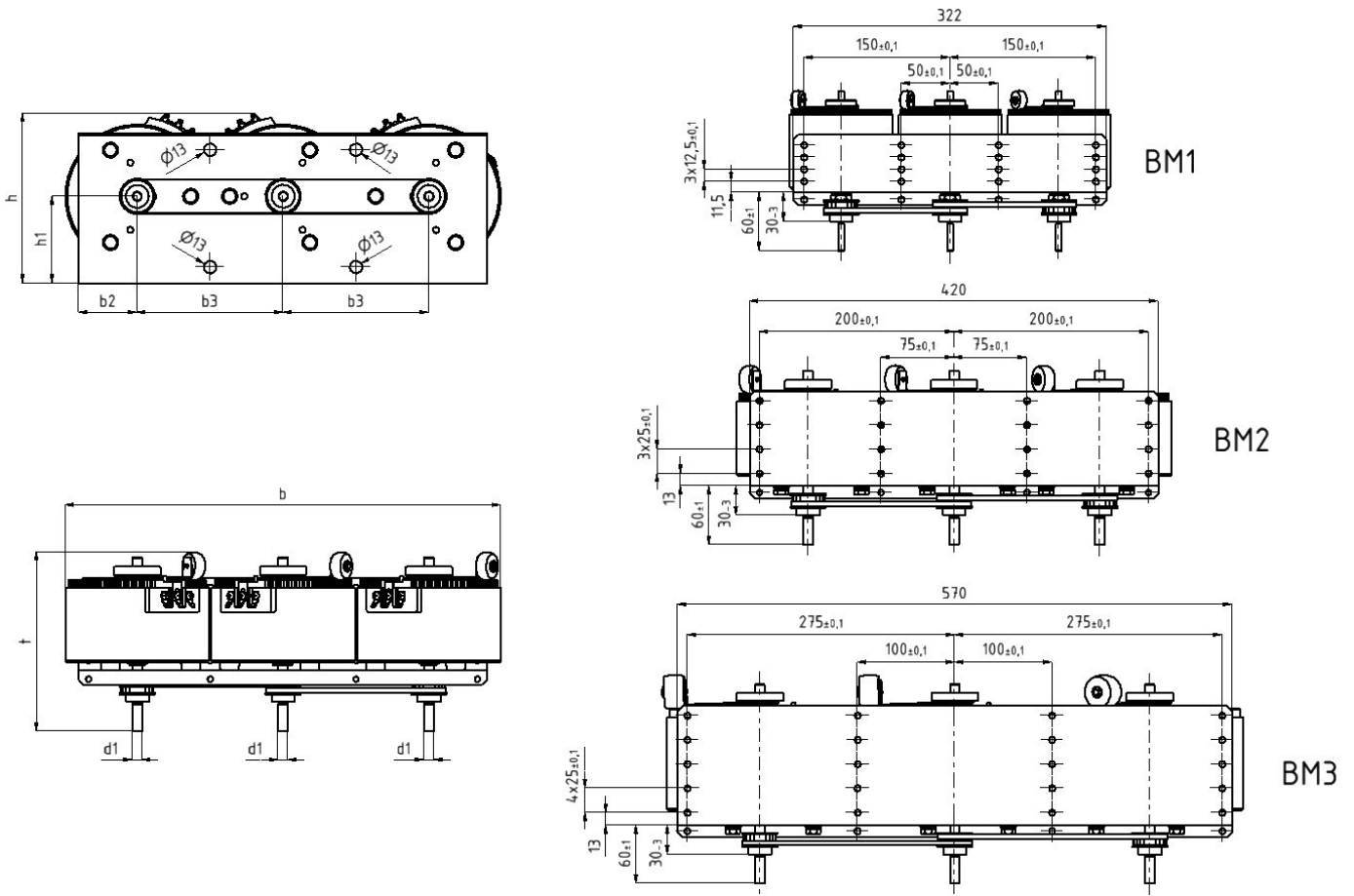
Standardreihen bei Dreiphasenwechselfspannungsquellen:

Eingang 3x 400V 50-60Hz	Ausgang 3x 0-400V 1,6 – 16A
Eingang 3x 400V 50-60Hz	Ausgang 3x 0-450V 0,8 – 12,5A
Eingang 3x 400V 50-60Hz	Ausgang 3x 0-520V 1,0 – 8,0A
Eingang 3x 690V 50-60Hz	Ausgang 3x 0-690V 0,8 – 8,0A

Beim Einbau in ein Gehäuse ist für eine gute Wärmeabfuhr zu sorgen. Bei der Montage ist darauf zu achten, dass die Mindestluft- und kriechstrecken nicht durch Anbauteile oder Gehäusewände unterschritten werden. Im Auslieferungszustand haben Sie die Wahl, in welcher Position (links, mitte, rechts) die Antriebswelle sitzen soll. Die nichtbenötigten Wellen können Sie einfach an den Markierungen absägen.

Möller-Preussler GmbH, Gutenbergring 55a, 22848 Norderstedt
Tel. 0049/40/534 20-0 / Fax 0049/40/534 20-40
www.moeller-preussler.de / sales@moeller-preussler.de

Serie 768: Maße und Gewichte



Bau- größe	b	b1	b2	b3	d1	h	h1	t	Befes- tigung	Kupfer- anteil	Gewicht ca.
64	322mm	322mm	49mm	112mm	6,0mm	125mm	70mm	125mm	BM1	0,12 kg	4,3 kg
65	322mm	322mm	49mm	112mm	6,0mm	125mm	70mm	135mm	BM1	0,15 kg	4,9 kg
73	322mm	322mm	49mm	112mm	6,0mm	130mm	70mm	125mm	BM1	0,12 kg	4,9 kg
74	322mm	322mm	49mm	112mm	6,0mm	130mm	70mm	130mm	BM1	0,15 kg	5,2 kg
75	322mm	322mm	49mm	112mm	6,0mm	130mm	70mm	140mm	BM1	0,24 kg	6,1 kg
76	322mm	322mm	49mm	112mm	6,0mm	130mm	70mm	150mm	BM1	0,30 kg	7,0 kg
84	322mm	322mm	49mm	112mm	6,0mm	135mm	70mm	130mm	BM1	0,27 kg	6,4 kg
85	322mm	322mm	49mm	112mm	6,0mm	135mm	70mm	140mm	BM1	0,36 kg	7,3 kg
86	322mm	322mm	49mm	112mm	6,0mm	135mm	70mm	150mm	BM1	0,48 kg	8,8 kg
94	332mm	322mm	49mm	112mm	6,0mm	140mm	70mm	130mm	BM1	0,42 kg	7,9 kg
95	332mm	322mm	49mm	112mm	6,0mm	140mm	70mm	140mm	BM1	0,75 kg	9,4 kg
96	332mm	322mm	49mm	112mm	6,0mm	140mm	70mm	150mm	BM1	0,90 kg	10,9 kg
97	332mm	322mm	49mm	112mm	6,0mm	140mm	70mm	172mm	BM1	1,11 kg	12,7 kg
114	420mm	420mm	73mm	137mm	6,0mm	175mm	90mm	160mm	BM2	0,90 kg	12,4 kg
115	420mm	420mm	73mm	137mm	6,0mm	175mm	90mm	160mm	BM2	1,11 kg	14,8 kg
116	420mm	420mm	73mm	137mm	6,0mm	175mm	90mm	170mm	BM2	1,35 kg	17,2 kg
117	420mm	420mm	73mm	137mm	6,0mm	175mm	90mm	190mm	BM2	1,80 kg	19,6 kg
135	450mm	420mm	60mm	150mm	10,0mm	185mm	90mm	180mm	BM2	1,65 kg	17,8 kg
136	450mm	420mm	60mm	150mm	10,0mm	185mm	90mm	190mm	BM2	2,55 kg	20,8 kg
137	450mm	420mm	60mm	150mm	10,0mm	185mm	90mm	200mm	BM2	3,00 kg	24,4 kg
157	580mm	570mm	85mm	200mm	10,0mm	250mm	115mm	200mm	BM3	3,90 kg	33,7 kg
178	600mm	570mm	85mm	200mm	10,0mm	270mm	115mm	215mm	BM3	4,80 kg	44,8 kg