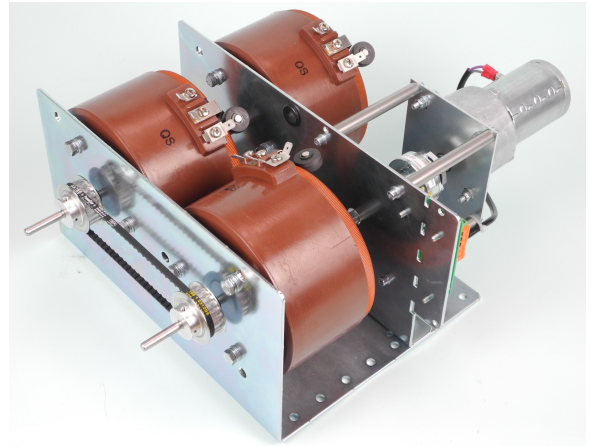


**Dreiphasenringstellpartransformatoren
und Dreiphasenwechselfspannungsquellen**

Serie 771



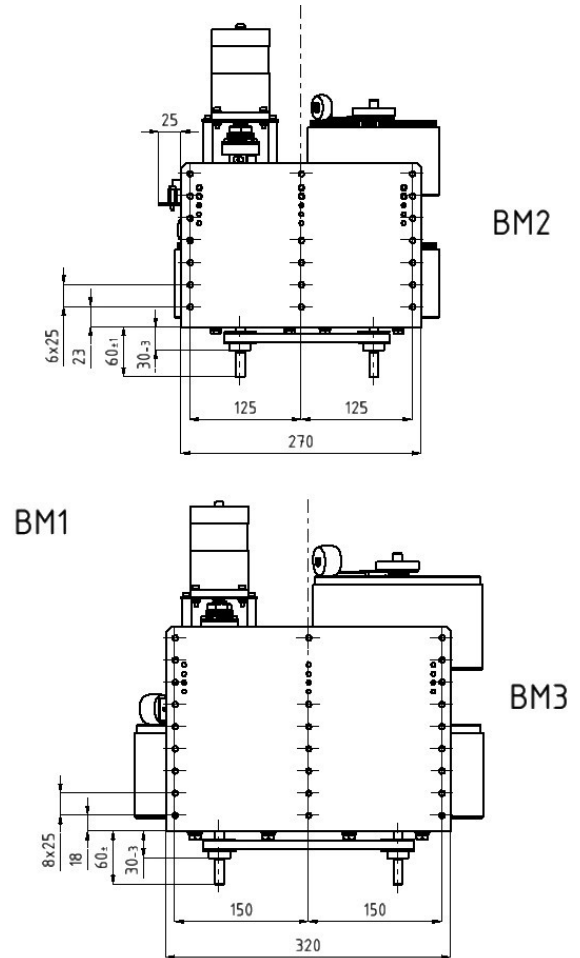
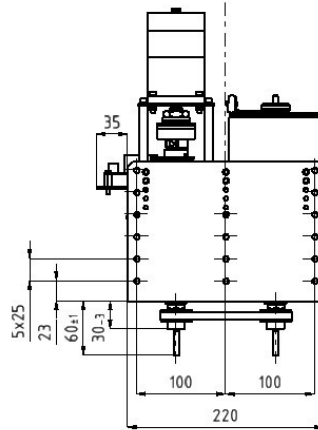
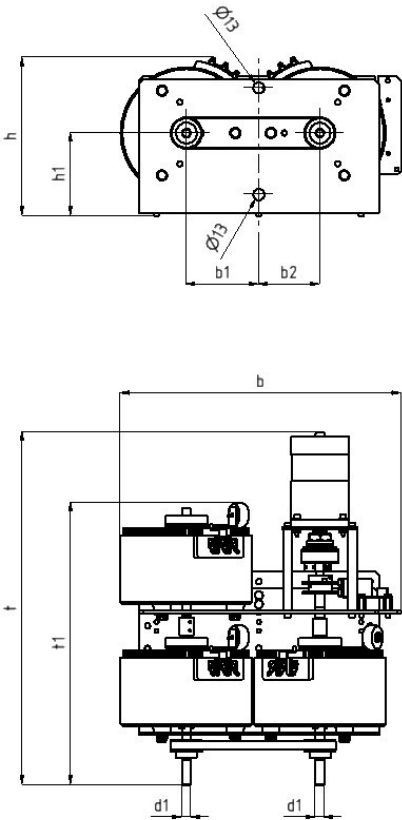
Die sehr kompakten Funktionseinheiten der Serie 771 sind zum direkten Einbau in Ihr Gerät bestimmt. Auf Basis unserer Einphasenringstelltransformatoren bieten wir Ihnen ein umfangreiches Programm an Hand- und Motorgestellten Dreiphasenringstellpartransformatoren und auch geregelten Dreiphasenwechselfspannungsquellen zum Aufbau von stufenlos einstellbaren bzw. stabilisierten Versorgungen an. Die Einheiten lassen sich flexibel und sicher befestigen. Natürlich haben wir darauf geachtet, dass nahezu alle Maße im 25mm-Raster der heute üblichen Stahlblechgehäuse liegen.

Standardreihen bei Dreiphasenwechselfspannungsquellen mit und ohne Motor:

Eingang 3x 400V 50-60Hz	Ausgang 3x 0-400V 1,6 – 16A
Eingang 3x 400V 50-60Hz	Ausgang 3x 0-450V 0,8 – 12,5A
Eingang 3x 400V 50-60Hz	Ausgang 3x 0-520V 1,0 – 8,0A
Eingang 3x 690V 50-60Hz	Ausgang 3x 0-690V 0,8 – 8,0A

Beim Einbau in ein Gehäuse ist für eine gute Wärmeabfuhr zu sorgen. Bei der Montage ist darauf zu achten, dass die Mindestluft- und kriechstrecken nicht durch Anbauteile oder Gehäusewände unterschritten werden. Bei den Handantrieben haben Sie im Auslieferungszustand die Wahl, in welcher Position (links, mitte, rechts) die Antriebswelle sitzen soll. Die nichtbenötigten Wellen können Sie einfach an den Markierungen absägen. Die verwendeten AC- und DC-Motoren haben eine mittlere Lebensdauer von ca. 10000 Betriebsstunden. Bei Bedarf können wir auch BLDC-Motorantriebe anbieten.

Serie 771: Maße und Gewichte



Bau- größe	b	b1	b2	d1	h	h1	t	t1	Befes- tigung	Kupfer- anteil	Gewicht ca.
64	255mm	56mm	56mm	6,0mm	135mm	72mm	375mm	225mm	BM1	0,12 kg	4,9 kg
65	255mm	56mm	56mm	6,0mm	135mm	72mm	385mm	245mm	BM1	0,15 kg	5,5 kg
73	255mm	56mm	56mm	6,0mm	140mm	72mm	375mm	225mm	BM1	0,12 kg	5,5 kg
74	255mm	56mm	56mm	6,0mm	140mm	72mm	375mm	225mm	BM1	0,15 kg	5,8 kg
75	255mm	56mm	56mm	6,0mm	140mm	72mm	385mm	245mm	BM1	0,24 kg	6,7 kg
76	255mm	56mm	56mm	6,0mm	140mm	72mm	395mm	265mm	BM1	0,30 kg	7,6 kg
84	260mm	56mm	56mm	6,0mm	145mm	72mm	375mm	225mm	BM1	0,27 kg	7,0 kg
85	260mm	56mm	56mm	6,0mm	145mm	72mm	385mm	245mm	BM1	0,36 kg	7,9 kg
86	260mm	56mm	56mm	6,0mm	145mm	72mm	395mm	265mm	BM1	0,48 kg	9,4 kg
94	265mm	56mm	56mm	6,0mm	151mm	72mm	375mm	225mm	BM1	0,42 kg	8,5 kg
95	265mm	56mm	56mm	6,0mm	145mm	72mm	385mm	245mm	BM1	0,75 kg	10,0 kg
96	265mm	56mm	56mm	6,0mm	145mm	72mm	395mm	265mm	BM1	0,90 kg	11,5 kg
97	265mm	56mm	56mm	6,0mm	145mm	72mm	425mm	305mm	BM1	1,11 kg	13,3 kg
114	295mm	69mm	69mm	6,0mm	175mm	92mm	395mm	255mm	BM2	0,90 kg	13,1 kg
115	295mm	69mm	69mm	6,0mm	175mm	92mm	405mm	275mm	BM2	1,11 kg	15,5 kg
116	295mm	69mm	69mm	6,0mm	175mm	92mm	415mm	295mm	BM2	1,35 kg	17,9 kg
117	295mm	69mm	69mm	6,0mm	175mm	92mm	425mm	325mm	BM2	1,80 kg	20,3 kg
135	370mm	69mm	81mm	10,0mm	185mm	92mm	405mm	315mm	BM2	1,65 kg	18,5 kg
136	370mm	69mm	81mm	10,0mm	185mm	92mm	415mm	325mm	BM2	2,55 kg	21,5 kg
137	370mm	69mm	81mm	10,0mm	185mm	92mm	425mm	335mm	BM2	3,00 kg	25,1 kg
157	380mm	100mm	100mm	10,0mm	230mm	117mm	430mm	345mm	BM3	3,90 kg	33,9 kg
178	400mm	100mm	100mm	10,0mm	240mm	117mm	450mm	385mm	BM3	4,80 kg	45,0 kg