

Bruttopreisliste 2015-683-1

Diese Preisliste gilt für Einphasenringstellsparttransformatoren mit 230V 50-60Hz Eingang und 0-230V Ausgang. Der Antrieb ist fußregelnd, die Welle 30mm lang ab Auflage, mit Zentralbefestigung, gemäß Serie 683.

	<i>Standard</i>		<i>Mit Schutzkappe</i>	
<i>Strom</i>	<i>Artikelnummer</i>	<i>Preis</i>	<i>Artikelnummer</i>	<i>Preis</i>
0,8	62-200064-011	77,46	62-200064-051	81,77
1,0	62-200065-011	86,30	62-200065-051	90,61
0,8	62-200073-011	77,69	62-200073-051	82,29
1,0	62-200074-011	85,61	62-200074-051	90,21
1,25	62-200075-011	92,67	62-200075-051	97,27
1,6	62-200076-011	105,20	62-200076-051	109,80
1,6	62-200084-011	107,10	62-200084-051	112,00
2,0	62-200085-011	112,00	62-200085-051	116,90
2,5	62-200086-011	124,20	62-200086-051	129,10
2,5	62-200094-011	122,80	62-200094-051	128,30
3,2	62-200095-011	137,50	62-200095-051	143,00
4,0	62-200097-011	166,10	62-200097-051	171,70

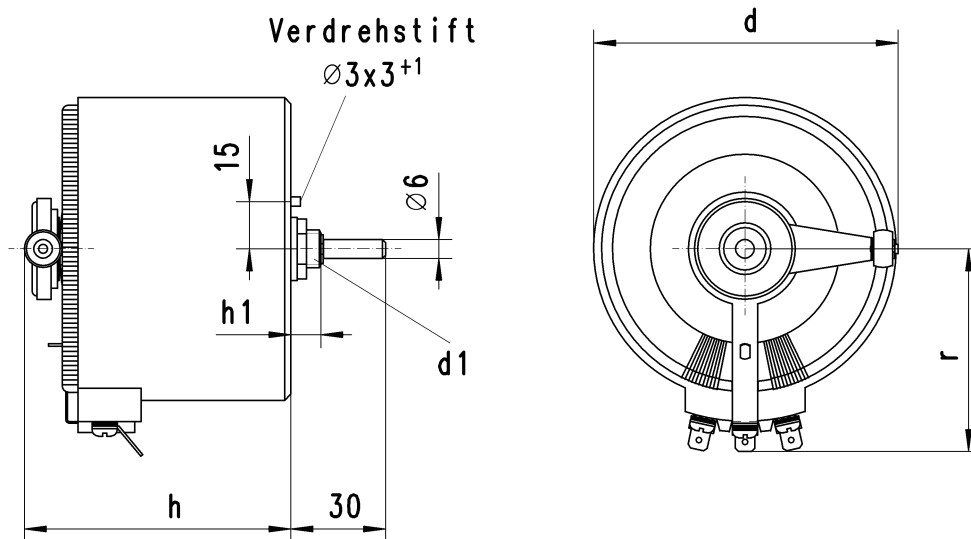
Alle Preise sind brutto in Euro angegeben. Für die Nettopreise kann die Rabattstaffelung 2015-999 oder der Hausrabatt angewendet werden. Kupferkosten sind bis zu einer DEL-Notiz von 1,53EUR/kg im Preis enthalten, Mehrkosten werden am Tag der Rechnungsstellung nach Aufwand abgerechnet.

Kleinmengen bis 5 Stück sind in der Regel innerhalb von 3-5 Werktagen verfügbar.
 (Sofern die Bestellung ausschließlich Artikel der Preislisten 683-1 - 683-5 , 684-1 - 684-5 und 990-1 beinhaltet)

Diese Preisliste ist ab dem 12.01.2015 gültig und ersetzt alle vorhergehenden Preislisten.

Es gelten unsere aktuellen Verkaufsbedingungen.

Serie 683: Maße und Gewichte



Artikel	d [mm]	d1	h [mm]	h1 [mm]	r [mm]	Cu [kg]	m [kg]
62-200064-011	76	M10	62	6	54	0,04	1,1
62-200065-011	76	M10	72	6	54	0,05	1,3
62-200073-011	88	M12	62	10	59	0,04	1,3
62-200074-011	88	M12	65	10	59	0,05	1,4
62-200075-011	88	M12	76	10	59	0,08	1,7
62-200076-011	88	M12	86	10	59	0,10	2,0
62-200084-011	98	M12	66	10	64	0,09	1,8
62-200085-011	98	M12	76	10	64	0,12	2,1
62-200086-011	98	M12	86	10	64	0,16	2,6
62-200094-011	108	M12	68	10	70	0,14	2,3
62-200095-011	108	M12	78	10	70	0,25	2,8
62-200097-011	108	M12	110	10	70	0,37	3,9

Für Transformatoren mit Schutzkappe gelten d + 10 mm und h + 20 mm.

Irrtümer und Ausführungsänderungen vorbehalten