

## Bruttopreisliste 2015-683-2

Diese Preisliste gilt für Einphasenringstellsparttransformatoren mit 230V 50-60Hz Eingang und 0-260V Ausgang. Der Antrieb ist fußregelnd, die Welle 30mm lang ab Auflage, mit Zentralbefestigung, gemäß Serie 683.

	<i>Standard</i>		<i>Mit Schutzkappe</i>	
<i>Strom</i>	<i>Artikelnummer</i>	<i>Preis</i>	<i>Artikelnummer</i>	<i>Preis</i>
<b>0,5</b>	<b>62-200065-012</b>	<b>93,38</b>	<b>62-200065-052</b>	<b>97,69</b>
<b>0,8</b>	<b>62-200075-012</b>	<b>100,30</b>	<b>62-200075-052</b>	<b>104,90</b>
<b>1,0</b>	<b>62-200076-012</b>	<b>113,80</b>	<b>62-200076-052</b>	<b>118,40</b>
<b>0,8</b>	<b>62-200084-012</b>	<b>115,90</b>	<b>62-200084-052</b>	<b>120,80</b>
<b>1,0</b>	<b>62-200085-012</b>	<b>121,20</b>	<b>62-200085-052</b>	<b>126,10</b>
<b>2,0</b>	<b>62-200086-012</b>	<b>134,30</b>	<b>62-200086-052</b>	<b>139,30</b>
<b>1,6</b>	<b>62-200094-012</b>	<b>132,80</b>	<b>62-200094-052</b>	<b>138,40</b>
<b>2,0</b>	<b>62-200095-012</b>	<b>148,80</b>	<b>62-200095-052</b>	<b>154,30</b>
<b>2,5</b>	<b>62-200096-012</b>	<b>177,90</b>	<b>62-200096-052</b>	<b>183,40</b>
<b>3,2</b>	<b>62-200097-012</b>	<b>179,80</b>	<b>62-200097-052</b>	<b>185,30</b>

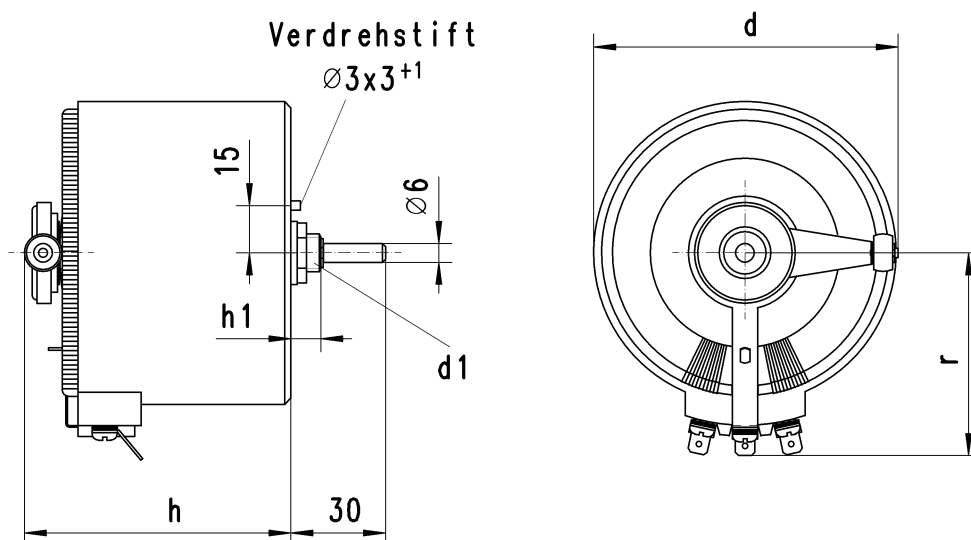
Alle Preise sind brutto in Euro angegeben. Für die Nettopreise kann die Rabattstaffelung 2015-999 oder der Hausrabatt angewendet werden. Kupferkosten sind bis zu einer DEL-Notiz von 1,53EUR/kg im Preis enthalten, Mehrkosten werden am Tag der Rechnungsstellung nach Aufwand abgerechnet.

Einzelstücke sind in der Regel innerhalb von 3-5 Werktagen verfügbar.  
 (Sofern die Bestellung ausschließlich Artikel der Preislisten 683-1 - 683-5 , 684-1 - 684-5 und 990-1 beinhaltet)

Diese Preisliste ist ab dem 12.01.2015 gültig und ersetzt alle vorhergehenden Preislisten.

Es gelten unsere aktuellen Verkaufsbedingungen.

## Serie 683: Maße und Gewichte



Artikel	d [mm]	d1	h [mm]	h1 [mm]	r [mm]	Cu [kg]	m [kg]
62-200065-012	76	M10	72	6	54	0,05	1,3
62-200075-012	88	M12	76	10	59	0,08	1,7
62-200076-012	88	M12	86	10	59	0,10	2,0
62-200084-012	98	M12	66	10	64	0,09	1,8
62-200085-012	98	M12	76	10	64	0,12	2,1
62-200086-012	98	M12	86	10	64	0,16	2,6
62-200094-012	108	M12	68	10	70	0,14	2,3
62-200095-012	108	M12	78	10	70	0,25	2,8
62-200096-012	108	M12	88	10	70	0,30	3,4
62-200097-012	108	M12	110	10	70	0,37	3,9

Für Transformatoren mit Schutzkappe gelten d + 10 mm und h + 20 mm.

**Irrtümer und Ausführungsänderungen vorbehalten**