

Bruttopreisliste 2015-683-3

Diese Preisliste gilt für Einphasenringstellsparttransformatoren mit 230V 50-60Hz Eingang und 0-300V Ausgang. Der Antrieb ist fußregelnd, die Welle 30mm lang ab Auflage, mit Zentralbefestigung, gemäß Serie 683.

	Standard		Mit Schutzkappe	
Strom	Artikelnummer	Preis	Artikelnummer	Preis
1,0	62-200094-013	139,60	62-200094-053	145,10
1,25	62-200095-013	156,30	62-200095-053	161,90
1,6	62-200096-013	187,00	62-200096-053	192,50

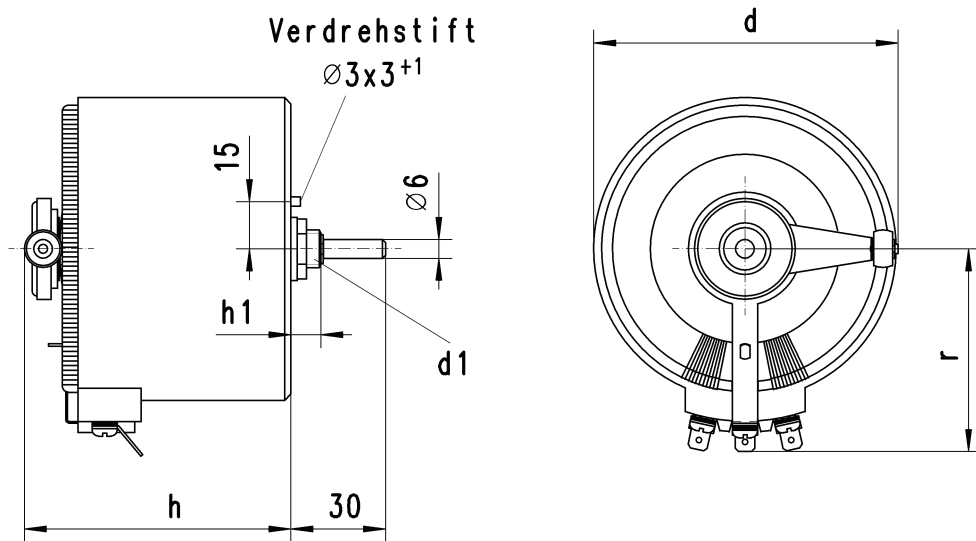
Alle Preise sind brutto in Euro angegeben. Für die Nettopreise kann die Rabattstaffelung 2015-999 oder der Hausrabatt angewendet werden. Kupferkosten sind bis zu einer DEL-Notiz von 1,53EUR/kg im Preis enthalten, Mehrkosten werden am Tag der Rechnungsstellung nach Aufwand abgerechnet.

Einzelstücke sind in der Regel innerhalb von 3-5 Werktagen verfügbar.
(Sofern die Bestellung ausschließlich Artikel der Preislisten 683-1 - 683-5 , 684-1 - 684-5 und 990-1 beinhaltet)

Diese Preisliste ist ab dem 12.01.2015 gültig und ersetzt alle vorhergehenden Preislisten.

Es gelten unsere aktuellen Verkaufsbedingungen.

Serie 683: Maße und Gewichte



Artikel	d [mm]	d1	h [mm]	h1 [mm]	r [mm]	Cu [kg]	m [kg]
62-200094-013	108	M12	68	10	70	0,14	2,3
62-200095-013	108	M12	78	10	70	0,25	2,8
62-200096-013	108	M12	88	10	70	0,30	3,4

Für Transformatoren mit Schutzkappe gelten d + 10 mm und h + 20 mm.

Irrtümer und Ausführungsänderungen vorbehalten