

### **Bruttopreisliste 2015-683-5**

Diese Preisliste gilt für Einphasenringstellsparttransformatoren mit 230V 50-60Hz Eingang und 0-230V sowie einer Anzapfung bei 115V im Ausgang. Der Antrieb ist fußregelnd, die Welle 30mm lang ab Auflage, mit Zentralbefestigung, gemäß Serie 683.

	<b>Standard</b>		<b>Mit Schutzkappe</b>	
<b>Strom</b>	<b>Artikelnummer</b>	<b>Preis</b>	<b>Artikelnummer</b>	<b>Preis</b>
<b>0,8</b>	<b>62-200064-015</b>	<b>93,13</b>	<b>62-200064-055</b>	<b>97,44</b>
<b>1,0</b>	<b>62-200065-015</b>	<b>102,10</b>	<b>62-200065-055</b>	<b>106,50</b>
<b>0,8</b>	<b>62-200073-015</b>	<b>93,36</b>	<b>62-200073-055</b>	<b>97,96</b>
<b>1,0</b>	<b>62-200074-015</b>	<b>101,40</b>	<b>62-200074-055</b>	<b>106,00</b>
<b>1,25</b>	<b>62-200075-015</b>	<b>108,60</b>	<b>62-200075-055</b>	<b>113,20</b>
<b>1,6</b>	<b>62-200076-015</b>	<b>121,30</b>	<b>62-200076-055</b>	<b>125,90</b>
<b>1,6</b>	<b>62-200084-015</b>	<b>123,20</b>	<b>62-200084-055</b>	<b>128,20</b>
<b>2,0</b>	<b>62-200085-015</b>	<b>128,20</b>	<b>62-200085-055</b>	<b>133,10</b>
<b>2,5</b>	<b>62-200086-015</b>	<b>140,50</b>	<b>62-200086-055</b>	<b>145,50</b>
<b>2,5</b>	<b>62-200094-015</b>	<b>139,10</b>	<b>62-200094-055</b>	<b>144,60</b>
<b>3,2</b>	<b>62-200095-015</b>	<b>154,10</b>	<b>62-200095-055</b>	<b>159,60</b>
<b>4,0</b>	<b>62-200097-015</b>	<b>183,10</b>	<b>62-200097-055</b>	<b>188,70</b>

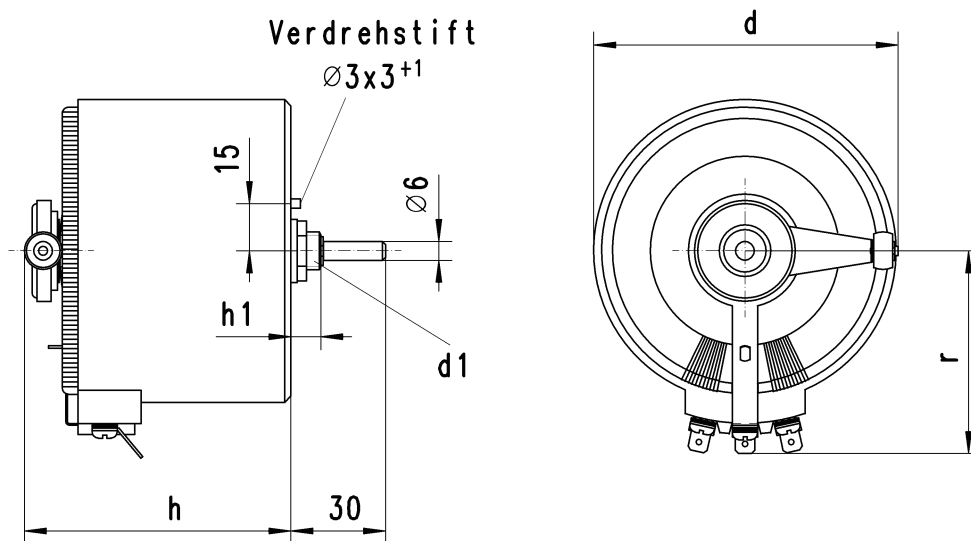
Alle Preise sind brutto in Euro angegeben. Für die Nettopreise kann die Rabattstaffelung 2015-999 oder der Hausrabatt angewendet werden. Kupferkosten sind bis zu einer DEL-Notiz von 1,53EUR/kg im Preis enthalten, Mehrkosten werden am Tag der Rechnungsstellung nach Aufwand abgerechnet.

Kleinmengen bis 5 Stück sind in der Regel innerhalb von 3-5 Werktagen verfügbar.  
 (Sofern die Bestellung ausschließlich Artikel der Preislisten 683-1 - 683-5 , 684-1 - 684-5 und 990-1 beinhaltet)

Diese Preisliste ist ab dem 12.01.2015 gültig und ersetzt alle vorhergehenden Preislisten.

Es gelten unsere aktuellen Verkaufsbedingungen.

## Serie 683: Maße und Gewichte



Artikel	d [mm]	d1	h [mm]	h1 [mm]	r [mm]	Cu [kg]	m [kg]
62-200064-015	76	M10	62	6	54	0,04	1,1
62-200065-015	76	M10	72	6	54	0,05	1,3
62-200073-015	88	M12	62	10	59	0,04	1,3
62-200074-015	88	M12	65	10	59	0,05	1,4
62-200075-015	88	M12	76	10	59	0,08	1,7
62-200076-015	88	M12	86	10	59	0,10	2,0
62-200084-015	98	M12	66	10	64	0,09	1,8
62-200085-015	98	M12	76	10	64	0,12	2,1
62-200086-015	98	M12	86	10	64	0,16	2,6
62-200094-015	108	M12	68	10	70	0,14	2,3
62-200095-015	108	M12	78	10	70	0,25	2,8
62-200097-015	108	M12	110	10	70	0,37	3,9

Für Transformatoren mit Schutzkappe gelten d + 10 mm und h + 20 mm.

**Irrtümer und Ausführungsänderungen vorbehalten**