

### **Bruttopreisliste 2015-683-6**

Diese Preisliste gilt für Einphasenringstellsparttransformatoren mit Sonderspannungen mit und ohne Schutzkappe. Der Antrieb ist fußregelnd, die Welle 30mm lang ab Auflage, mit Zentralbefestigung, gemäß Serie 683.

<i>Baugröße</i>	<i>Standard</i>		<i>Mit Schutzkappe</i>	
	<i>Artikelnummer</i>	<i>Preis</i>	<i>Artikelnummer</i>	<i>Preis</i>
<b>43</b>	<b>62-200043-???</b>	<b>84,79</b>	-	-
<b>64</b>	<b>62-200064-???</b>	<b>97,45</b>	<b>62-200064-???</b>	<b>101,80</b>
<b>65</b>	<b>62-200065-???</b>	<b>108,60</b>	<b>62-200065-???</b>	<b>112,90</b>
<b>73</b>	<b>62-200073-???</b>	<b>97,74</b>	<b>62-200073-???</b>	<b>102,40</b>
<b>74</b>	<b>62-200074-???</b>	<b>107,70</b>	<b>62-200074-???</b>	<b>112,30</b>
<b>75</b>	<b>62-200075-???</b>	<b>116,60</b>	<b>62-200075-???</b>	<b>121,20</b>
<b>76</b>	<b>62-200076-???</b>	<b>132,30</b>	<b>62-200076-???</b>	<b>136,90</b>
<b>84</b>	<b>62-200084-???</b>	<b>134,70</b>	<b>62-200084-???</b>	<b>139,70</b>
<b>85</b>	<b>62-200085-???</b>	<b>140,90</b>	<b>62-200085-???</b>	<b>145,80</b>
<b>86</b>	<b>62-200086-???</b>	<b>156,20</b>	<b>62-200086-???</b>	<b>161,10</b>
<b>94</b>	<b>62-200094-???</b>	<b>154,40</b>	<b>62-200094-???</b>	<b>160,00</b>
<b>95</b>	<b>62-200095-???</b>	<b>173,00</b>	<b>62-200095-???</b>	<b>178,50</b>
<b>97</b>	<b>62-200097-???</b>	<b>209,00</b>	<b>62-200097-???</b>	<b>214,50</b>

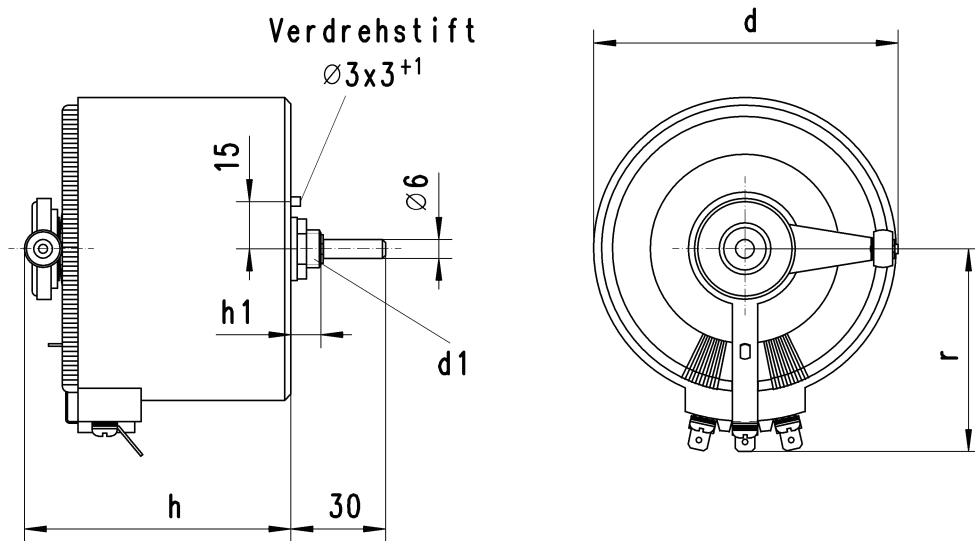
Alle Preise sind brutto in Euro angegeben. Für die Nettopreise kann die Rabattstaffelung 2015-999 oder der Hausrabatt angewendet werden. Kupferkosten sind bis zu einer DEL-Notiz von 1,53EUR/kg im Preis enthalten, Mehrkosten werden am Tag der Rechnungsstellung nach Aufwand abgerechnet.

Die drei Fragezeichen werden bei der Neuanlage eines Artikels durch eine laufende Nummer ersetzt.

Diese Preisliste ist ab dem 12.01.2015 gültig und ersetzt alle vorhergehenden Preislisten.

Es gelten unsere aktuellen Verkaufsbedingungen.

## Serie 683: Maße und Gewichte



Artikel	d [mm]	d1	h [mm]	h1 [mm]	r [mm]	Cu [kg]	m [kg]
62-200043-???	48	M10	58	6	32	0,03	0,4
62-200064-???	76	M10	62	6	54	0,04	1,1
62-200065-???	76	M10	72	6	54	0,05	1,3
62-200073-???	88	M12	62	10	59	0,04	1,3
62-200074-???	88	M12	65	10	59	0,05	1,4
62-200075-???	88	M12	76	10	59	0,08	1,7
62-200076-???	88	M12	86	10	59	0,10	2,0
62-200084-???	98	M12	66	10	64	0,09	1,8
62-200085-???	98	M12	76	10	64	0,12	2,1
62-200086-???	98	M12	86	10	64	0,16	2,6
62-200094-???	108	M12	68	10	70	0,14	2,3
62-200095-???	108	M12	78	10	70	0,25	2,8
62-200096-???	108	M12	88	10	70	0,30	3,4
62-200097-???	108	M12	110	10	70	0,37	3,9

Für Transformatoren mit Schutzkappe gelten d + 10 mm und h + 20 mm.

**Irrtümer und Ausführungsänderungen vorbehalten**