

Bruttopreisliste 2015-684-1

Diese Preisliste gilt für Einphasenringstellsparttransformatoren mit 230V 50-60Hz Eingang und 0-230V Ausgang. Der Antrieb ist fußregelnd, die Welle 30mm lang ab Auflage, mit Dreipunktbefestigung, gemäß Serie 684.

Strom	Standard		Mit Schutzkappe	
	Artikelnummer	Preis	Artikelnummer	Preis
0,8	61-200064-001	78,08	61-200064-041	81,77
1,0	61-200065-001	87,00	61-200065-041	90,61
0,8	61-200073-001	78,32	61-200073-041	82,29
1,0	61-200074-001	86,30	61-200074-041	90,21
1,25	61-200075-001	93,42	61-200075-041	97,27
1,6	61-200076-001	106,10	61-200076-041	109,80
1,6	61-200084-001	108,00	61-200084-041	112,00
2,0	61-200085-001	112,90	61-200085-041	116,90
2,5	61-200086-001	125,20	61-200086-041	129,10
2,5	61-200094-001	123,80	61-200094-041	128,30
3,2	61-200095-001	138,60	61-200095-041	143,00
4,0	61-200097-001	167,50	61-200097-041	171,70
4,0	61-200114-001	166,80	61-200114-041	173,00
5,0	61-200115-001	180,10	61-200115-041	186,30
6,3	61-200116-001	194,30	61-200116-041	200,60
8,0	61-200117-001	217,70	-	-
6,3	61-200135-001	201,90	-	-
8,0	61-200136-001	228,00	-	-
10,0	61-200137-001	249,20	-	-
12,5	61-200157-001	283,60	-	-
16,0	61-200178-001	360,10	-	-
20,0	61-200217-001	564,10	-	-
25,0	61-200257-001	662,60	-	-

Alle Preise sind brutto in Euro angegeben. Für die Nettopreise kann die Rabattstaffelung 2015-999 oder der Hausrabatt angewendet werden. Kupferkosten sind bis zu einer DEL-Notiz von 1,53EUR/kg im Preis enthalten, Mehrkosten werden am Tag der Rechnungsstellung nach Aufwand abgerechnet.

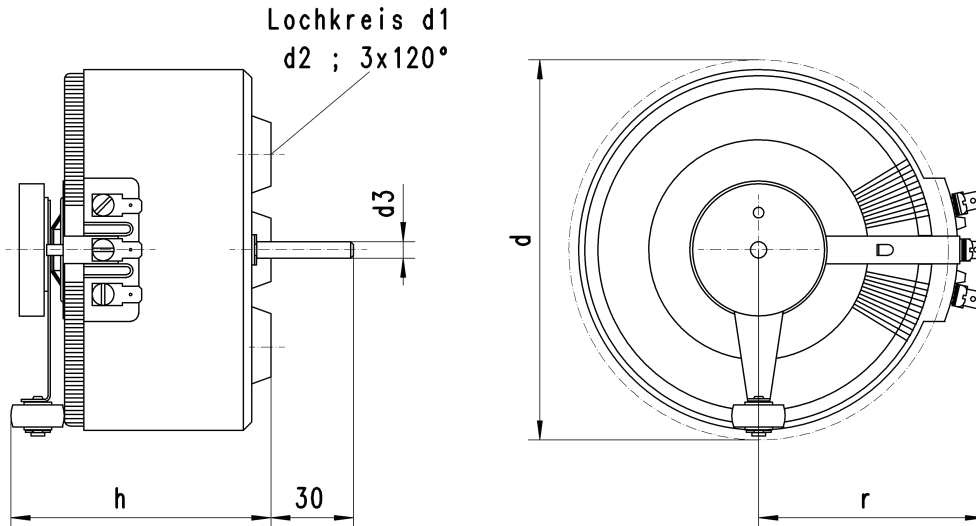
In den Baugrößen 114 bis 178 (7.-9-Stelle in Artikelnummer) sind Kleinmengen bis 5 Stück in der Regel innerhalb von 3-5 Werktagen verfügbar. (Sofern die Bestellung ausschließlich Artikel der Preislisten 683-1 - 683-5 , 684-1 - 684-5 und 990-1 beinhaltet)

Diese Preisliste ist ab dem 12.01.2015 gültig und ersetzt alle vorhergehenden Preislisten.

Es gelten unsere aktuellen Verkaufsbedingungen.

Stand: Januar 2015

Serie 684: Maße und Gewichte



Artikel	d [mm]	d1 [mm]	d2	d3 [mm]	h [mm]	r [mm]	Cu [kg]	m [kg]
61-200064-001	76	26	M4	6	66	54	0,04	1,1
61-200065-001	76	26	M4	6	76	54	0,05	1,3
61-200073-001	88	26	M4	6	62	59	0,04	1,3
61-200074-001	88	26	M4	6	65	59	0,05	1,4
61-200075-001	88	26	M4	6	76	59	0,08	1,7
61-200076-001	88	26	M4	6	86	59	0,10	2,0
61-200084-001	98	26	M4	6	66	64	0,09	1,8
61-200085-001	98	26	M4	6	76	64	0,12	2,1
61-200086-001	98	26	M4	6	86	64	0,16	2,6
61-200094-001	108	26	M4	6	68	70	0,14	2,3
61-200095-001	108	26	M4	6	78	70	0,25	2,8
61-200097-001	108	80	M6	6	117	70	0,37	3,9
61-200114-001	135	80	M6	6	85	83	0,30	3,4
61-200115-001	135	80	M6	6	95	83	0,37	4,2
61-200116-001	135	80	M6	6	106	83	0,45	5,0
61-200117-001	135	80	M6	6	127	83	0,60	5,8
61-200135-001	150	110	M8	10	112	92	0,55	5,2
61-200136-001	150	110	M8	10	122	92	0,85	6,2
61-200137-001	150	110	M8	10	132	92	1,00	7,4
61-200157-001	175	110	M8	10	135	110	1,30	9,8
61-200178-001	195	110	M8	10	152	120	1,60	13,5
61-200217-001	235	150	M8	10	155	145	2,20	16,0
61-200257-001	280	150	M8	10	155	160	3,10	19,0

Für Transformatoren mit Schutzkappe gelten d + 10 mm und h + 20 mm.

Irrtümer und Ausführungsänderungen vorbehalten

Stand: Januar 2015