

## Bruttopreisliste 2015-684-2

Diese Preisliste gilt für Einphasenringstellsparttransformatoren mit 230V 50-60Hz Eingang und 0-260V Ausgang. Der Antrieb ist fußregelnd, die Welle 30mm lang ab Auflage, mit Dreipunktbefestigung, gemäß Serie 684.

	<i>Standard</i>		<i>Mit Schutzkappe</i>	
<i>Strom</i>	<i>Artikelnummer</i>	<i>Preis</i>	<i>Artikelnummer</i>	<i>Preis</i>
<b>2,0</b>	<b>61-200114-002</b>	<b>180,50</b>	<b>61-200114-042</b>	<b>186,70</b>
<b>4,0</b>	<b>61-200115-002</b>	<b>194,80</b>	<b>61-200115-042</b>	<b>201,10</b>
<b>5,0</b>	<b>61-200116-002</b>	<b>210,30</b>	<b>61-200116-042</b>	<b>216,50</b>
<b>5,0</b>	<b>61-200135-002</b>	<b>218,40</b>	-	-
<b>6,3</b>	<b>61-200136-002</b>	<b>246,70</b>	-	-
<b>8,0</b>	<b>61-200137-002</b>	<b>269,60</b>	-	-
<b>10,0</b>	<b>61-200157-002</b>	<b>306,90</b>	-	-
<b>12,5</b>	<b>61-200178-002</b>	<b>389,60</b>	-	-
<b>16,0</b>	<b>61-200218-002</b>	<b>624,30</b>	-	-
<b>20,0</b>	<b>61-200258-002</b>	<b>738,90</b>	-	-
<b>25,0</b>	<b>61-200297-002</b>	<b>803,60</b>	-	-

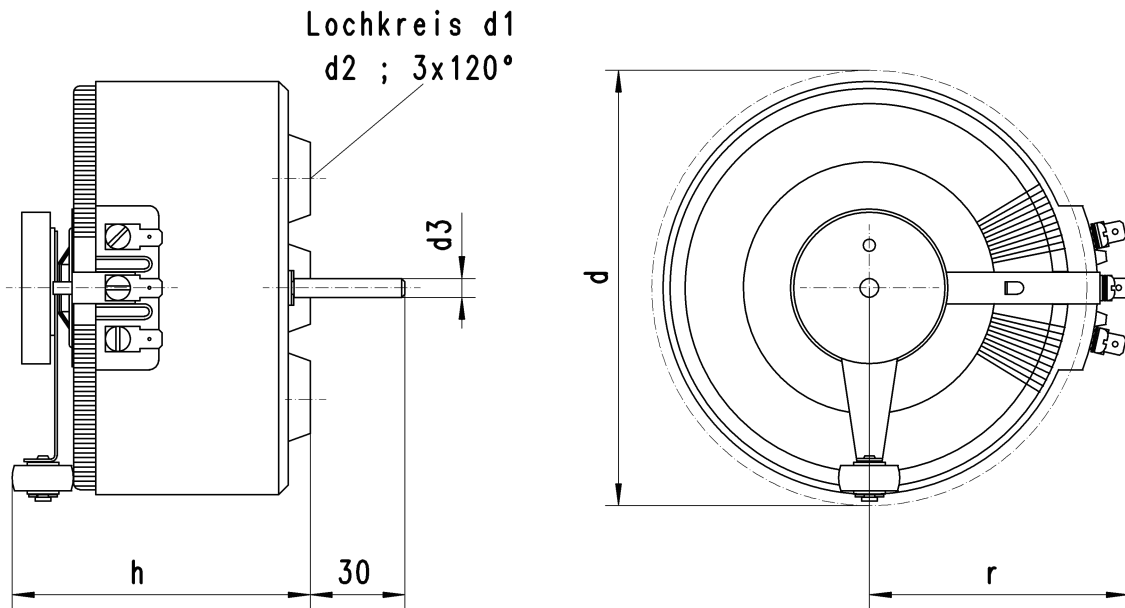
Alle Preise sind brutto in Euro angegeben. Für die Nettopreise kann die Rabattstaffelung 2015-999 oder der Hausrabatt angewendet werden. Kupferkosten sind bis zu einer DEL-Notiz von 1,53EUR/kg im Preis enthalten, Mehrkosten werden am Tag der Rechnungsstellung nach Aufwand abgerechnet.

Bis 12,5A sind Einzelstücke in der Regel innerhalb von 3-5 Werktagen verfügbar.  
 (Sofern die Bestellung ausschließlich Artikel der Preislisten 683-1 - 683-5 , 684-1 - 684-5 und 990-1 beinhaltet)

Diese Preisliste ist ab dem 12.01.2015 gültig und ersetzt alle vorhergehenden Preislisten.

Es gelten unsere aktuellen Verkaufsbedingungen.

## Serie 684: Maße und Gewichte



Artikel	$d$ [mm]	$d_1$ [mm]	$d_2$	$d_3$ [mm]	$h$ [mm]	$r$ [mm]	Cu [kg]	$m$ [kg]
61-200114-002	135	80	M6	6	85	83	0,30	3,4
61-200115-002	135	80	M6	6	95	83	0,37	4,2
61-200116-002	135	80	M6	6	106	83	0,45	5,0
61-200135-002	150	110	M8	10	112	92	0,55	5,2
61-200136-002	150	110	M8	10	122	92	0,85	6,2
61-200137-002	150	110	M8	10	132	92	1,00	7,4
61-200157-002	175	110	M8	10	135	110	1,30	9,8
61-200178-002	195	110	M8	10	152	120	1,60	13,5
61-200218-002	235	150	M8	10	165	145	2,40	18,0
61-200258-002	280	150	M8	10	165	160	3,30	21,0
61-200297-002	320	150	M8	10	160	200	4,50	27,0

Für Transformatoren mit Schutzkappe gelten  $d + 10$  mm und  $h + 20$  mm.

**Irrtümer und Ausführungsänderungen vorbehalten**