

### **Bruttopreisliste 2015-684-3**

Diese Preisliste gilt für Einphasenringstellsparttransformatoren mit 230V 50-60Hz Eingang und 0-300V Ausgang. Der Antrieb ist fußregelnd, die Welle 30mm lang ab Auflage, mit Dreipunktbefestigung, gemäß Serie 684.

<b>Strom</b>	<b>Standard</b>		<b>Mit Schutzkappe</b>	
	<b>Artikelnummer</b>	<b>Preis</b>	<b>Artikelnummer</b>	<b>Preis</b>
<b>1,6</b>	<b>61-200114-003</b>	<b>189,60</b>	<b>61-200114-043</b>	<b>195,90</b>
<b>2,0</b>	<b>61-200115-003</b>	<b>204,70</b>	<b>61-200115-043</b>	<b>211,00</b>
<b>3,2</b>	<b>61-200116-003</b>	<b>221,00</b>	<b>61-200116-043</b>	<b>227,20</b>
<b>4,0</b>	<b>61-200117-003</b>	<b>247,50</b>	<b>61-200117-043</b>	<b>253,70</b>
<b>5,0</b>	<b>61-200136-003</b>	<b>259,30</b>	-	-
<b>6,3</b>	<b>61-200157-003</b>	<b>322,50</b>	-	-
<b>8,0</b>	<b>61-200178-003</b>	<b>409,40</b>	-	-
<b>10,0</b>	<b>61-200218-003</b>	<b>656,10</b>	-	-
<b>12,5</b>	<b>61-200257-003</b>	<b>753,40</b>	-	-
<b>16,0</b>	<b>61-200258-003</b>	<b>776,50</b>	-	-
<b>20,0</b>	<b>61-200298-003</b>	<b>855,70</b>	-	-
<b>25,0</b>	<b>61-200358-003</b>	<b>1024,00</b>	-	-

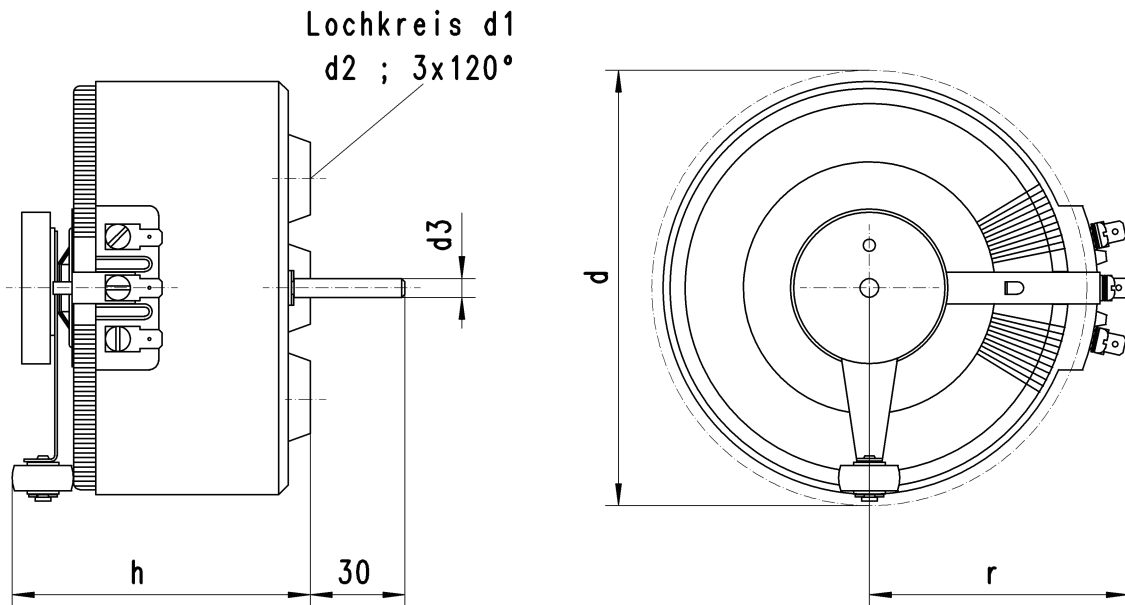
Alle Preise sind brutto in Euro angegeben. Für die Nettopreise kann die Rabattstaffelung 2015-999 oder der Hausrabatt angewendet werden. Kupferkosten sind bis zu einer DEL-Notiz von 1,53EUR/kg im Preis enthalten, Mehrkosten werden am Tag der Rechnungsstellung nach Aufwand abgerechnet.

Bis 12,5A sind Einzelstücke in der Regel innerhalb von 3-5 Werktagen verfügbar.  
 (Sofern die Bestellung ausschließlich Artikel der Preislisten 683-1 - 683-5 , 684-1 - 684-5 und 990-1 beinhaltet)

Diese Preisliste ist ab dem 12.01.2015 gültig und ersetzt alle vorhergehenden Preislisten.

Es gelten unsere aktuellen Verkaufsbedingungen.

## Serie 684: Maße und Gewichte



Artikel	d [mm]	d1 [mm]	d2	d3 [mm]	h [mm]	r [mm]	Cu [kg]	m [kg]
61-200114-003	135	80	M6	6	85	83	0,30	3,4
61-200115-003	135	80	M6	6	95	83	0,37	4,2
61-200116-003	135	80	M6	6	106	83	0,45	5,0
61-200117-003	135	80	M6	6	127	83	0,60	5,8
61-200135-003	150	110	M8	10	112	92	0,55	5,2
61-200136-003	150	110	M8	10	122	92	0,85	6,2
61-200157-003	175	110	M8	10	135	110	1,30	9,8
61-200178-003	195	110	M8	10	152	120	1,60	13,5
61-200218-003	235	150	M8	10	165	145	2,40	18,0
61-200257-003	280	150	M8	10	155	160	3,10	19,0
61-200258-003	280	150	M8	10	165	160	3,30	21,0
61-200298-003	320	150	M8	10	180	200	4,80	28,0
61-200358-003	390	150	M10	10	180	230	5,60	34,0

Für Transformatoren mit Schutzkappe gelten d + 10 mm und h + 20 mm.

**Irrtümer und Ausführungsänderungen vorbehalten**