

Bruttopreisliste 2015-684-4

Diese Preisliste gilt für Einphasenringstellsparttransformatoren mit 400V 50-60Hz Eingang und 0-400V Ausgang. Der Antrieb ist fußregelnd, die Welle 30mm lang ab Auflage, mit Dreipunktbefestigung, gemäß Serie 684.

Strom	Standard		Mit Schutzkappe	
	Artikelnummer	Preis	Artikelnummer	Preis
1,6	61-200114-004	180,50	61-200114-044	186,70
2,0	61-200115-004	194,80	61-200115-044	201,10
2,5	61-200116-004	210,30	61-200116-044	216,50
3,2	61-200135-004	218,40	-	-
4,0	61-200136-004	246,70	-	-
5,0	61-200137-004	269,60		
6,3	61-200157-004	306,90	-	-
8,0	61-200178-004	389,60	-	-
10,0	61-200217-004	610,40	-	-
12,5	61-200257-004	717,00	-	-
16,0	61-200258-004	738,90	-	-
20,0	61-200358-004	974,40	-	-

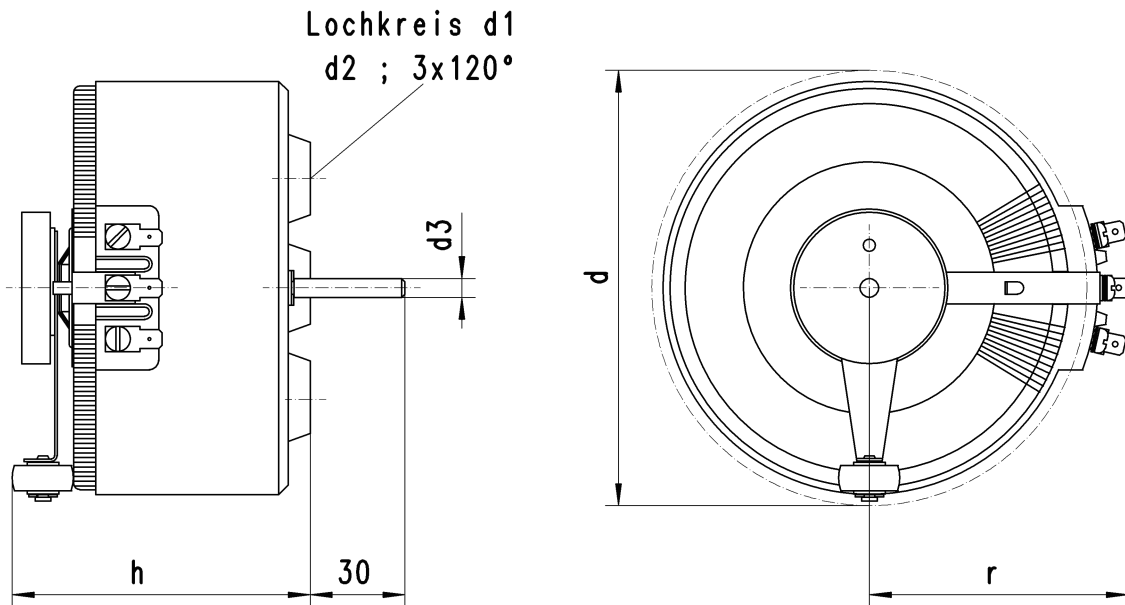
Alle Preise sind brutto in Euro angegeben. Für die Nettopreise kann die Rabattstaffelung 2015-999 oder der Hausrabatt angewendet werden. Kupferkosten sind bis zu einer DEL-Notiz von 1,53EUR/kg im Preis enthalten, Mehrkosten werden am Tag der Rechnungsstellung nach Aufwand abgerechnet.

Bis 12,5A sind Einzelstücke in der Regel innerhalb von 3-5 Werktagen verfügbar.
 (Sofern die Bestellung ausschließlich Artikel der Preislisten 683-1 - 683-5 , 684-1 - 684-5 und 990-1 beinhaltet)

Diese Preisliste ist ab dem 12.01.2015 gültig und ersetzt alle vorhergehenden Preislisten.

Es gelten unsere aktuellen Verkaufsbedingungen.

Serie 684: Maße und Gewichte



Artikel	d [mm]	d1 [mm]	d2	d3 [mm]	h [mm]	r [mm]	Cu [kg]	m [kg]
61-200114-004	135	80	M6	6	85	83	0,30	3,4
61-200115-004	135	80	M6	6	95	83	0,37	4,2
61-200116-004	135	80	M6	6	106	83	0,45	5,0
61-200135-004	150	110	M8	10	112	92	0,55	5,2
61-200136-004	150	110	M8	10	122	92	0,85	6,2
61-200137-004	150	110	M8	10	132	92	1,00	7,4
61-200157-004	175	110	M8	10	135	110	1,30	9,8
61-200178-004	195	110	M8	10	152	120	1,60	13,5
61-200217-004	235	150	M8	10	155	145	2,40	18,0
61-200257-004	280	150	M8	10	155	160	3,10	19,0
61-200258-004	280	150	M8	10	165	160	3,30	21,0
61-200358-004	390	150	M10	10	180	230	5,60	34,0

Für Transformatoren mit Schutzkappe gelten d + 10 mm und h + 20 mm.

Irrtümer und Ausführungsänderungen vorbehalten