

### **Bruttopreisliste 2015-684-5**

Diese Preisliste gilt für Einphasenringstellsparttransformatoren mit 230V 50-60Hz Eingang und 0-230V sowie einer Anzapfung bei 115V im Ausgang. Der Antrieb ist fußregelnd, die Welle 30mm lang ab Auflage, mit Dreipunktbefestigung, gemäß Serie 684.

	<i>Standard</i>		<i>Mit Schutzkappe</i>	
<i>Strom</i>	<i>Artikelnummer</i>	<i>Preis</i>	<i>Artikelnummer</i>	<i>Preis</i>
<b>4,0</b>	<b>61-200114-005</b>	<b>183,80</b>	<b>61-200114-045</b>	<b>190,00</b>
<b>5,0</b>	<b>61-200115-005</b>	<b>197,30</b>	<b>61-200115-045</b>	<b>203,50</b>
<b>6,3</b>	<b>61-200116-005</b>	<b>211,80</b>	<b>61-200116-045</b>	<b>218,00</b>
<b>8,0</b>	<b>61-200117-005</b>	<b>235,40</b>	-	-
<b>6,3</b>	<b>61-200135-005</b>	<b>219,40</b>	-	-
<b>8,0</b>	<b>61-200136-005</b>	<b>245,90</b>	-	-
<b>10,0</b>	<b>61-200137-005</b>	<b>267,40</b>	-	-
<b>12,5</b>	<b>61-200157-005</b>	<b>302,40</b>	-	-
<b>16,0</b>	<b>61-200178-005</b>	<b>380,00</b>	-	-
<b>20,0</b>	<b>61-200217-005</b>	<b>594,40</b>	-	-
<b>25,0</b>	<b>61-200257-005</b>	<b>694,40</b>	-	-

Alle Preise sind brutto in Euro angegeben. Für die Nettopreise kann die Rabattstaffelung 2015-999 oder der Hausrabatt angewendet werden. Kupferkosten sind bis zu einer DEL-Notiz von 1,53EUR/kg im Preis enthalten, Mehrkosten werden am Tag der Rechnungsstellung nach Aufwand abgerechnet.

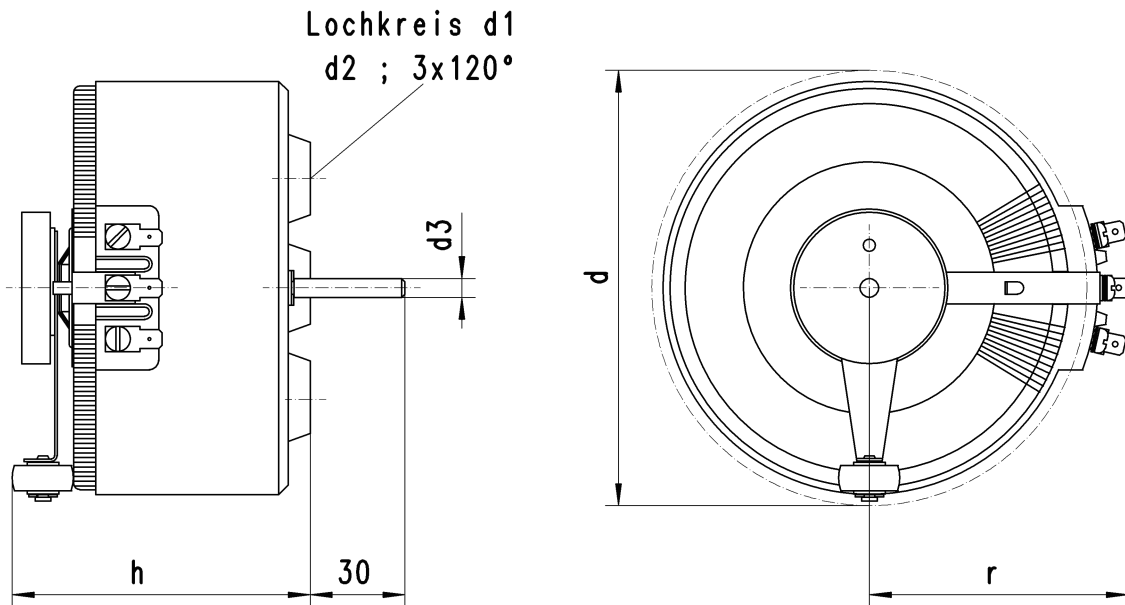
Bis 16,0A sind Kleinmengen bis 5 Stück in der Regel innerhalb von 3-5 Werktagen verfügbar.

(Sofern die Bestellung ausschließlich Artikel der Preislisten 683-1 - 683-5 , 684-1 - 684-5 und 990-1 beinhaltet)

Diese Preisliste ist ab dem 12.01.2015 gültig und ersetzt alle vorhergehenden Preislisten.

Es gelten unsere aktuellen Verkaufsbedingungen.

## Serie 684: Maße und Gewichte



Artikel	d [mm]	d1 [mm]	d2	d3 [mm]	h [mm]	r [mm]	Cu [kg]	m [kg]
61-200114-005	135	80	M6	6	85	83	0,30	3,4
61-200115-005	135	80	M6	6	95	83	0,37	4,2
61-200116-005	135	80	M6	6	106	83	0,45	5,0
61-200117-005	135	80	M6	6	127	83	0,60	5,8
61-200135-005	150	110	M8	10	112	92	0,55	5,2
61-200136-005	150	110	M8	10	122	92	0,85	6,2
61-200137-005	150	110	M8	10	132	92	1,00	7,4
61-200157-005	175	110	M8	10	135	110	1,30	9,8
61-200178-005	195	110	M8	10	152	120	1,60	13,5
61-200217-005	235	150	M8	10	155	145	2,20	16,0
61-200257-005	280	150	M8	10	155	160	3,10	19,0

Für Transformatoren mit Schutzkappe gelten d + 10 mm und h + 20 mm.

**Irrtümer und Ausführungsänderungen vorbehalten**