

Bruttopreisliste 2015-684-6

Diese Preisliste gilt für Einphasenringstellsparttransformatoren mit Sonderspannungen. Der Antrieb ist fußregelnd, die Welle 30mm lang ab Auflage, mit Dreipunktbefestigung, gemäß Serie 684.

Baugröße	Standard	Schutzkappe		
	Artikelnummer	Preis	Artikelnummer	Preis
114	61-200114-???	209,80	61-200114-???	216,00
115	61-200115-???	226,50	61-200115-???	232,80
116	61-200116-???	244,50	61-200116-???	250,70
117	61-200117-???	273,80	-	-
135	61-200135-???	253,90	-	-
136	61-200136-???	286,80	-	-
137	61-200137-???	313,50	-	-
157	61-200157-???	356,80	-	-
178	61-200178-???	453,00	-	-
217	61-200217-???	709,70	-	-
218	61-200218-???	725,90	-	-
257	61-200257-???	833,60	-	-
258	61-200258-???	859,10	-	-
297	61-200297-???	934,30	-	-
298	61-200298-???	946,70	-	-
358	61-200358-???	1133,00	-	-

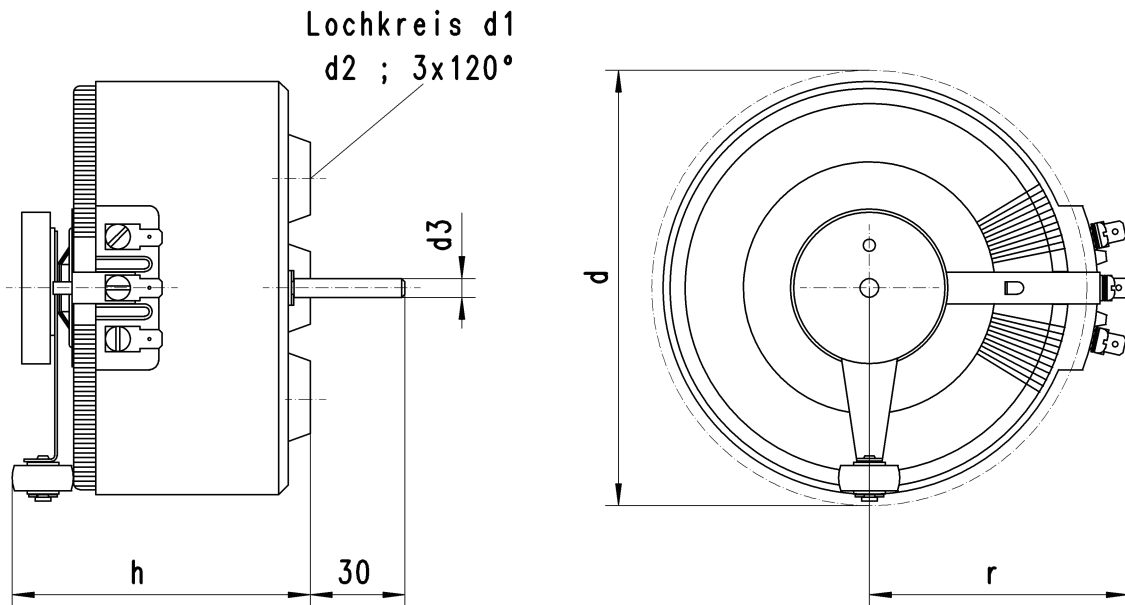
Alle Preise sind brutto in Euro angegeben. Für die Nettopreise kann die Rabattstaffelung 2015-999 oder der Hausrabatt angewendet werden. Kupferkosten sind bis zu einer DEL-Notiz von 1,53EUR/kg im Preis enthalten, Mehrkosten werden am Tag der Rechnungsstellung nach Aufwand abgerechnet.

Die drei Fragezeichen werden bei der Neuanlage eines Artikels durch eine laufende Nummer ersetzt.

Diese Preisliste ist ab dem 12.01.2015 gültig und ersetzt alle vorhergehenden Preislisten.

Es gelten unsere aktuellen Verkaufsbedingungen.

Serie 684: Maße und Gewichte



Artikel	d [mm]	d_1 [mm]	d_2	d_3 [mm]	h [mm]	r [mm]	Cu [kg]	m [kg]
61-200114-???	135	80	M6	6	85	83	0,30	3,4
61-200115-???	135	80	M6	6	95	83	0,37	4,2
61-200116-???	135	80	M6	6	106	83	0,45	5,0
61-200117-???	135	80	M6	6	127	83	0,60	5,8
61-200135-???	150	110	M8	10	112	92	0,55	5,2
61-200136-???	150	110	M8	10	122	92	1,30	6,2
61-200137-???	150	110	M8	10	132	92	1,00	7,4
61-200157-???	175	110	M8	10	135	110	1,90	9,8
61-200178-???	195	110	M8	10	152	120	1,60	13,5
61-200217-???	235	150	M8	10	155	145	2,20	16,0
61-200218-???	235	150	M8	10	165	145	2,40	18,0
61-200257-???	280	150	M8	10	155	160	3,10	19,0
61-200258-???	280	150	M8	10	165	160	3,30	21,0
61-200297-???	320	150	M8	10	160	200	4,50	27,0
61-200298-???	320	150	M8	10	180	200	4,80	28,0
61-200358-???	390	150	M10	10	180	230	5,60	34,0

Für Transformatoren mit Schutzkappe gelten $d + 10$ mm und $h + 20$ mm.

Irrtümer und Ausführungsänderungen vorbehalten

Stand: Januar 2015