

### **Bruttopreisliste 2015-685-1**

Diese Preisliste gilt für Einphasenringstellsparttransformatoren mit 230V 50-60Hz Eingang und 0-230V Ausgang. Der Antrieb ist bis 63,0A fußregelnd und ab 75,0A kopfregelnd, die Welle 30mm lang ab Auflage, mit Dreipunktbefestigung, gemäß Serie 685.

	<i>Standard</i>	
<i>Strom</i>	<i>Artikelnummer</i>	<i>Preis</i>
<b>32,0</b>	<b>61-202507-001</b>	<b>918,10</b>
<b>40,0</b>	<b>61-202907-001</b>	<b>1120,00</b>
<b>50,0</b>	<b>61-202512-001</b>	<b>1482,00</b>
<b>63,0</b>	<b>61-202912-001</b>	<b>1794,00</b>
<b>75,0</b>	<b>61-203512-021</b>	<b>2142,00</b>
<b>100,0</b>	<b>61-203515-021</b>	<b>2787,00</b>
<b>125,0</b>	<b>61-203518-021</b>	<b>3479,00</b>
<b>150,0</b>	<b>61-205515-021</b>	<b>4803,00</b>
<b>200,0</b>	<b>61-205520-021</b>	<b>6148,00</b>

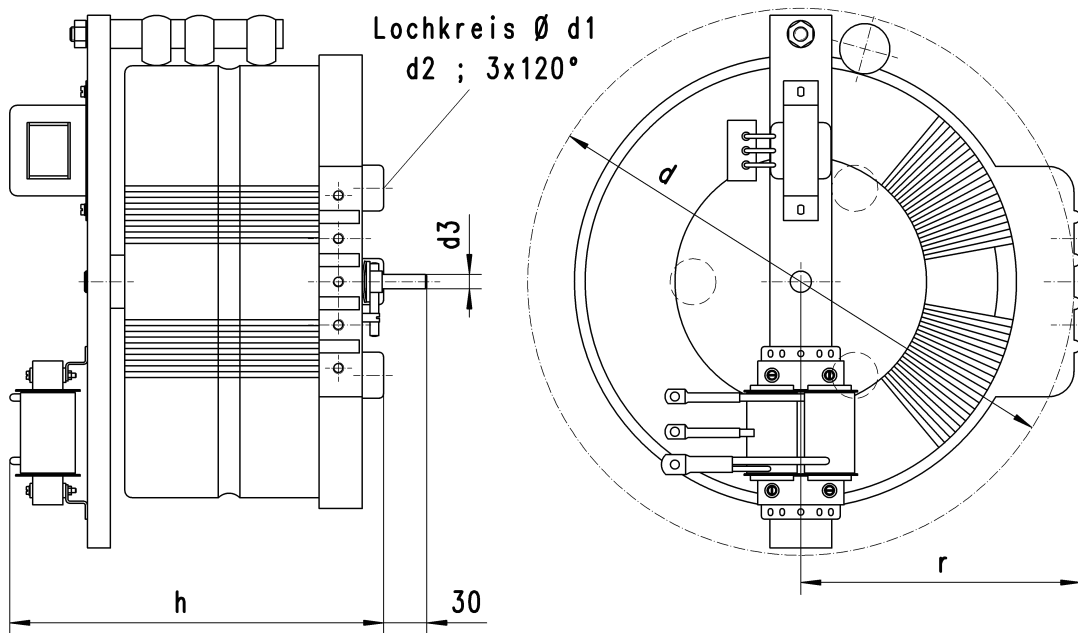
Alle Preise sind brutto in Euro angegeben. Für die Nettopreise kann die Rabattstaffelung 2015-999 oder der Hausrabatt angewendet werden. Kupferkosten sind bis zu einer DEL-Notiz von 1,53EUR/kg im Preis enthalten, Mehrkosten werden am Tag der Rechnungsstellung nach Aufwand abgerechnet.

Ab 75,0A (Baugröße 3512) ist die Standardausführung kopfregelnd. Wir empfehlen ausdrücklich nur die stehende Montage. Andere Montagearten sind von der Gewährleistung ausgeschlossen.

Diese Preisliste ist ab dem 12.01.2015 gültig und ersetzt alle vorhergehenden Preislisten.

Es gelten unsere aktuellen Verkaufsbedingungen.

## Serie 685: Maße und Gewichte



<i>Artikel</i>	<i>d</i> [mm]	<i>d1</i> [mm]	<i>d2</i>	<i>d3</i> [mm]	<i>h</i> [mm]	<i>r</i> [mm]	<i>Cu</i> [kg]	<i>m</i> [kg]
<b>61-202507-001</b>	<b>370</b>	<b>150</b>	<b>M8</b>	<b>8</b>	<b>215</b>	<b>180</b>	<b>3,5</b>	<b>21,0</b>
<b>61-202907-001</b>	<b>410</b>	<b>150</b>	<b>M8</b>	<b>8</b>	<b>215</b>	<b>200</b>	<b>4,5</b>	<b>27,0</b>
<b>61-202512-001</b>	<b>370</b>	<b>150</b>	<b>M8</b>	<b>8</b>	<b>280</b>	<b>180</b>	<b>6,0</b>	<b>40,0</b>
<b>61-202912-001</b>	<b>410</b>	<b>150</b>	<b>M8</b>	<b>8</b>	<b>280</b>	<b>200</b>	<b>8,0</b>	<b>46,0</b>
<b>61-203512-021</b>	<b>470</b>	<b>150</b>	<b>M10</b>	<b>8</b>	<b>290</b>	<b>230</b>	<b>12,0</b>	<b>73,0</b>
<b>61-203515-021</b>	<b>470</b>	<b>150</b>	<b>M10</b>	<b>8</b>	<b>340</b>	<b>230</b>	<b>14,0</b>	<b>80,0</b>
<b>61-203518-021</b>	<b>470</b>	<b>150</b>	<b>M10</b>	<b>8</b>	<b>390</b>	<b>230</b>	<b>16,3</b>	<b>92,0</b>
<b>61-205515-021</b>	<b>670</b>	<b>330</b>	<b>M16</b>	<b>8</b>	<b>410</b>	<b>340</b>	<b>35,4</b>	<b>160</b>
<b>61-205520-021</b>	<b>670</b>	<b>330</b>	<b>M16</b>	<b>8</b>	<b>480</b>	<b>340</b>	<b>50,7</b>	<b>236</b>

Ab 75,0A (Baugröße 3512) ist die Standardausführung kopfregelnd. Wir empfehlen ausdrücklich nur die stehende Montage. Andere Montagearten sind von der Gewährleistung ausgeschlossen.

**Irrtümer und Ausführungsänderungen vorbehalten**