

## **Bruttopreisliste 2015-685-2**

Diese Preisliste gilt für Einphasenringstellsparttransformatoren mit 230V 50-60Hz Eingang und 0-260V Ausgang. Der Antrieb ist bis 50,0A fußregelnd und ab 63,0A kopfregelnd, die Welle 30mm lang ab Auflage, mit Dreipunktbefestigung, gemäß Serie 685.

	<i>Standard</i>	
<i>Strom</i>	<i>Artikelnummer</i>	<i>Preis</i>
<b>32,0</b>	<b>61-202908-002</b>	<b>1224,00</b>
<b>40,0</b>	<b>61-202512-002</b>	<b>1604,00</b>
<b>50,0</b>	<b>61-202912-002</b>	<b>1941,00</b>
<b>63,0</b>	<b>61-203515-022</b>	<b>3016,00</b>
<b>100,0</b>	<b>61-203518-022</b>	<b>3764,00</b>
<b>125,0</b>	<b>61-205515-022</b>	<b>5196,00</b>
<b>200,0</b>	<b>61-205520-022</b>	<b>6652,00</b>

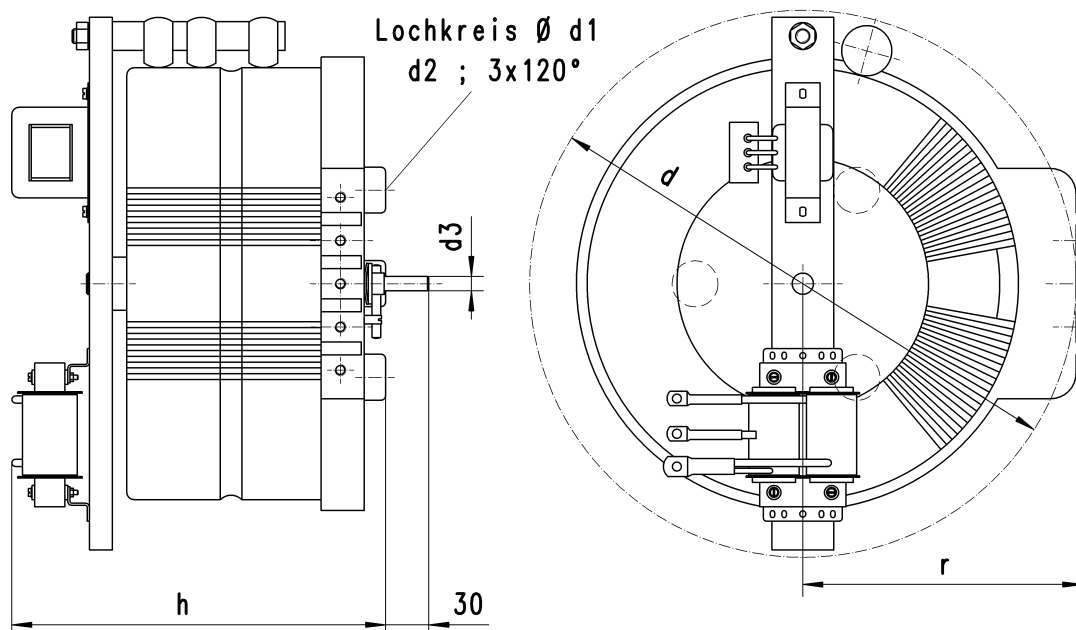
Alle Preise sind brutto in Euro angegeben. Für die Nettopreise kann die Rabattstaffelung 2015-999 oder der Hausrabatt angewendet werden. Kupferkosten sind bis zu einer DEL-Notiz von 1,53EUR/kg im Preis enthalten, Mehrkosten werden am Tag der Rechnungsstellung nach Aufwand abgerechnet.

Ab 63,0A (Baugröße 3515) ist die Standardausführung kopfregelnd. Wir empfehlen ausdrücklich nur die stehende Montage. Andere Montagearten sind von der Gewährleistung ausgeschlossen.

Diese Preisliste ist ab dem 12.01.2015 gültig und ersetzt alle vorhergehenden Preislisten.

Es gelten unsere aktuellen Verkaufsbedingungen.

## Serie 685: Maße und Gewichte



Artikel	$d$ [mm]	$d_1$ [mm]	$d_2$	$d_3$ [mm]	$h$ [mm]	$r$ [mm]	Cu [kg]	$m$ [kg]
61-202908-002	410	150	M8	8	225	200	4,7	29,0
61-202512-002	370	150	M8	8	280	180	6,0	40,0
61-202912-002	410	150	M8	8	280	200	8,0	46,0
61-203515-022	470	150	M10	8	340	230	14,0	80,0
61-203518-022	470	150	M10	8	390	230	16,3	92,0
61-205515-022	670	330	M16	8	410	340	35,4	160
61-205520-022	670	330	M16	8	480	340	50,7	236

Ab 100,0A (Baugröße 3515) ist die Standardausführung kopfregelnd. Wir empfehlen ausdrücklich nur die stehende Montage. Andere Montagearten sind von der Gewährleistung ausgeschlossen.

**Irrtümer und Ausführungsänderungen vorbehalten**