

Bruttopreisliste 2015-685-4

Diese Preisliste gilt für Einphasenringstellsparttransformatoren mit 400V 50-60Hz Eingang und 0-400V Ausgang. Der Antrieb ist bis 40,0A fußregelnd und ab 50,0A kopfregelnd, die Welle 30mm lang ab Auflage, mit Dreipunktbefestigung, gemäß Serie 685.

	<i>Standard</i>	
<i>Strom</i>	<i>Artikelnummer</i>	<i>Preis</i>
25,0	61-202512-004	1604,00
40,0	61-202912-004	1941,00
50,0	61-203515-024	3016,00
63,0	61-203518-024	3764,00
100,0	61-205515-024	5196,00
150,0	61-205520-024	6652,00

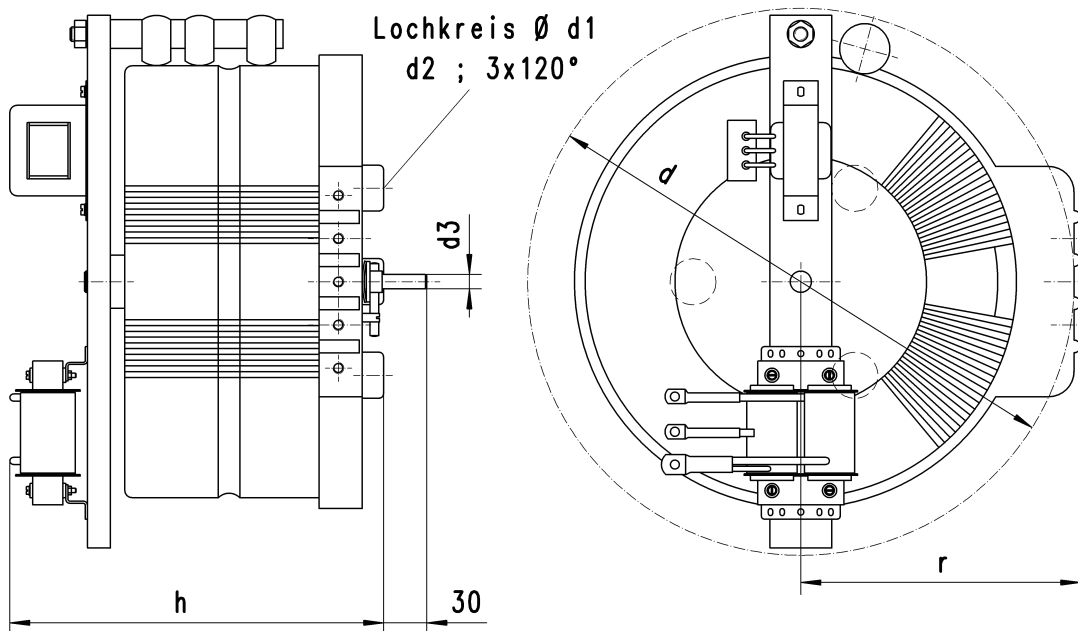
Alle Preise sind brutto in Euro angegeben. Für die Nettopreise kann die Rabattstaffelung 2015-999 oder der Hausrabatt angewendet werden. Kupferkosten sind bis zu einer DEL-Notiz von 1,53EUR/kg im Preis enthalten, Mehrkosten werden am Tag der Rechnungsstellung nach Aufwand abgerechnet.

Ab 50,0A (Baugröße 3515) ist die Standardausführung kopfregelnd. Wir empfehlen ausdrücklich nur die stehende Montage. Andere Montagearten sind von der Gewährleistung ausgeschlossen.

Diese Preisliste ist ab dem 12.01.2015 gültig und ersetzt alle vorhergehenden Preislisten.

Es gelten unsere aktuellen Verkaufsbedingungen.

Serie 685: Maße und Gewichte



Artikel	d [mm]	$d1$ [mm]	$d2$	$d3$ [mm]	h [mm]	r [mm]	Cu [kg]	m [kg]
61-202512-004	370	150	M8	8	280	180	6,0	40,0
61-202912-004	410	150	M8	8	280	200	8,0	46,0
61-203515-024	470	150	M10	8	340	230	14,0	80,0
61-203518-024	470	150	M10	8	390	230	16,3	92,0
61-205515-024	670	330	M16	8	410	340	35,4	160
61-205520-024	670	330	M16	8	480	340	50,7	236

Ab 50,0A (Baugröße 3515) ist die Standardausführung kopfregelnd. Wir empfehlen ausdrücklich nur die stehende Montage. Andere Montagearten sind von der Gewährleistung ausgeschlossen.

Irrtümer und Ausführungsänderungen vorbehalten