

Bruttopreisliste 2015-685-6

Diese Preisliste gilt für Einphasenringstellpartransformatoren mit Sonderspannungen. Der Antrieb ist bis Baugröße 2912 fußregelnd und ab Baugröße 3512 kopfregelnd, die Welle 30mm lang ab Auflage, mit Dreipunktbefestigung, gemäß Serie 685.

	<i>Standard</i>	
<i>Baugröße</i>	<i>Artikelnummer</i>	<i>Preis</i>
2507	61-202507-???	1155,00
2508	61-202508-???	1169,00
2907	61-202907-???	1409,00
2908	61-202908-???	1423,00
2512	61-202512-???	1865,00
2912	61-202912-???	2257,00
3512	61-203512-???	2695,00
3515	61-203515-???	3506,00
3518	61-203518-???	4376,00
5515	61-205515-???	6042,00
5520	61-205520-???	7734,00

Alle Preise sind brutto in Euro angegeben. Für die Nettopreise kann die Rabattstaffelung 2015-999 oder der Hausrabatt angewendet werden. Kupferkosten sind bis zu einer DEL-Notiz von 1,53EUR/kg im Preis enthalten, Mehrkosten werden am Tag der Rechnungsstellung nach Aufwand abgerechnet.

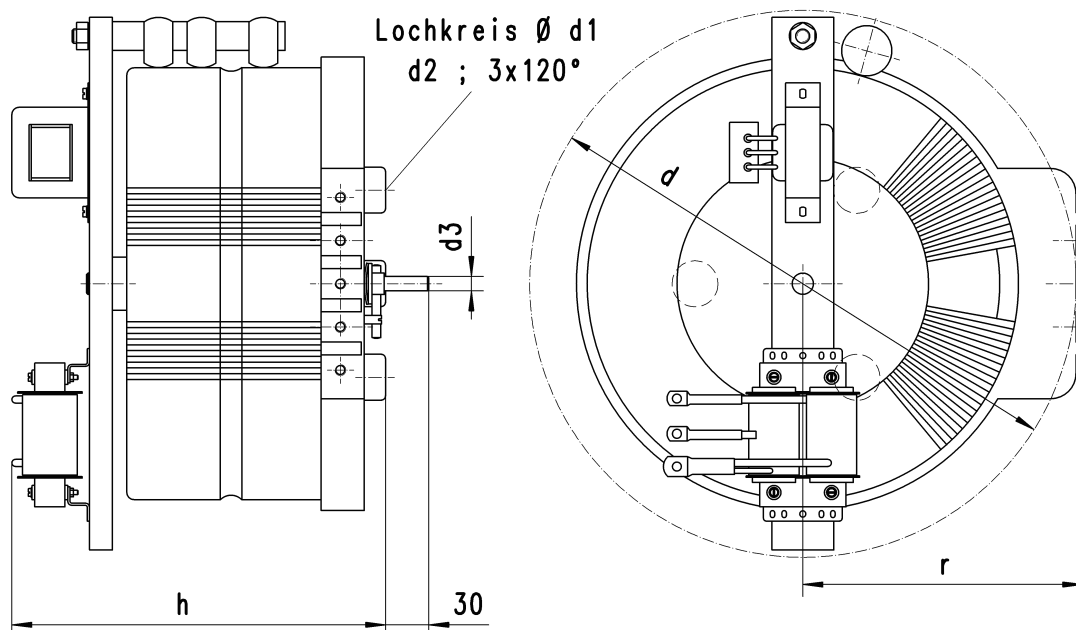
Ab Baugröße 3512 ist die Standardausführung kopfregelnd. Wir empfehlen ausdrücklich nur die stehende Montage. Andere Montagearten sind von der Gewährleistung ausgeschlossen.

Die drei Fragezeichen werden bei der Neuanlage eines Artikels durch eine laufende Nummer ersetzt.

Diese Preisliste ist ab dem 12.01.2015 gültig und ersetzt alle vorhergehenden Preislisten.

Es gelten unsere aktuellen Verkaufsbedingungen.

Serie 685: Maße und Gewichte



Artikel	d [mm]	d1 [mm]	d2	d3 [mm]	h [mm]	r [mm]	Cu [kg]	m [kg]
61-202507-???	370	150	M8	8	215	180	3,5	21,0
61-202508-???	370	150	M8	8	230	180	3,9	24,0
61-202907-???	410	150	M8	8	215	200	4,5	27,0
61-202908-???	410	150	M8	8	225	200	4,7	29,0
61-202512-???	370	150	M8	8	280	180	6,0	40,0
61-202912-???	410	150	M8	8	280	200	8,0	46,0
61-203512-???	470	150	M10	8	310	230	12,5	61,0
61-203515-???	470	150	M10	8	340	230	14,0	80,0
61-203518-???	470	150	M10	8	390	230	16,3	92,0
61-205515-???	670	330	M16	8	410	340	35,4	160
61-205520-???	670	330	M16	8	480	340	50,7	236

Ab Baugröße 3515 ist die Standardausführung kopfregelnd. Wir empfehlen ausdrücklich nur die stehende Montage. Andere Montagearten sind von der Gewährleistung ausgeschlossen.

Irrtümer und Ausführungsänderungen vorbehalten